



PETRI COMPUTER 35  
PETRI コンピュータ 35

ご使用のまえに



## お買い上げ ありがとうございます。

コンピュータ35は、待望の新機構、プログラム式電子シャッターを採用いたしました。

あなたに代って、カメラが適正露光を決定いたします。

しかも、手にしっくりなじむコンパクトタイプ  
ご家族すべてのかたに撮影の楽しさを味わって  
いただけるファミリーカメラです。

価格

カメラ **¥18,000**

ケース **¥1,800**

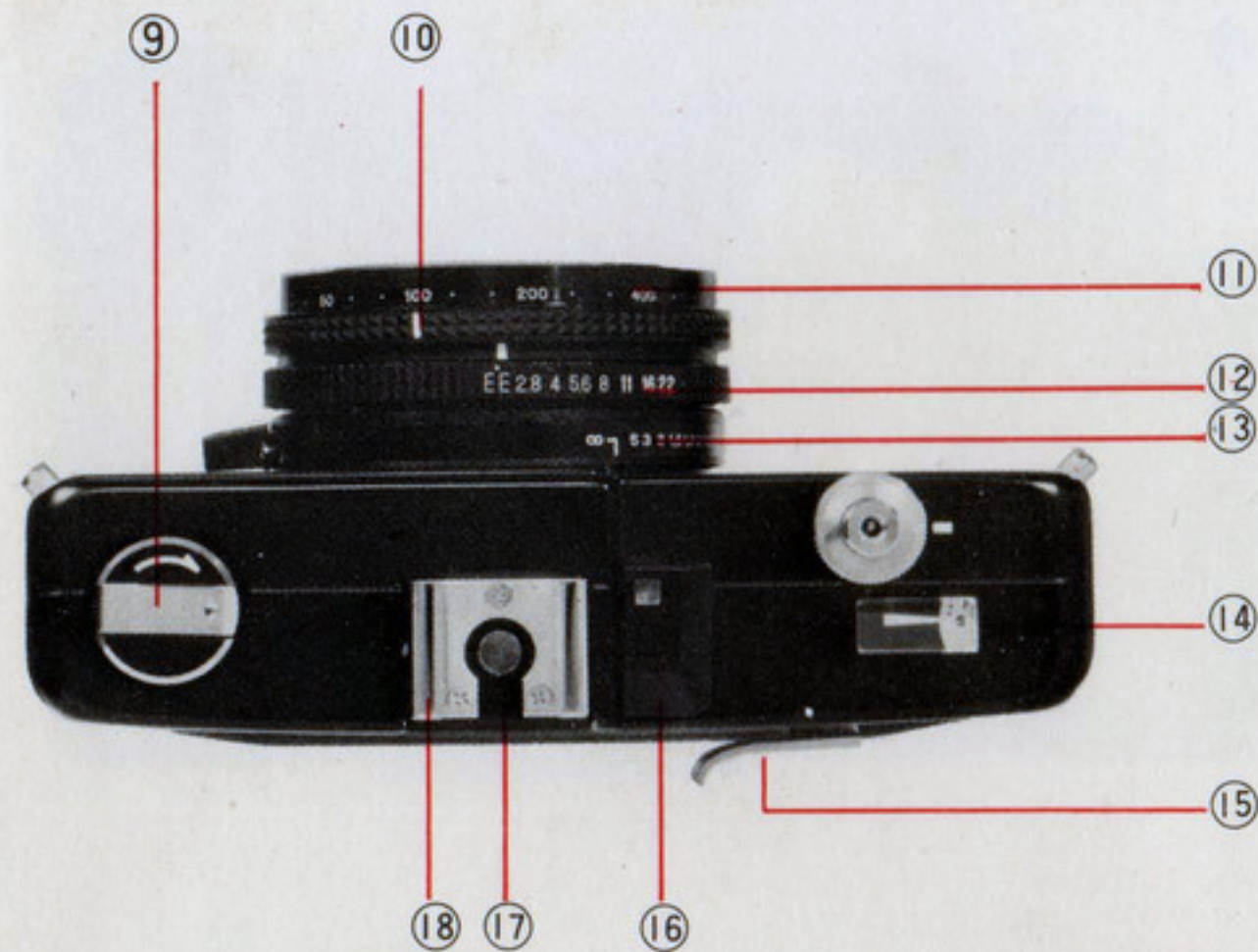
## 目次

各部の名称	4
酸化銀電池を入れます	8
次にバッテリーチェックをしましょう	9
フィルムの入れかたは	10
ASA感度を合わせます	12
フィルムの巻き戻しかたは	13
ふつうは、EEに合わせておきます	14
露出はすべて電光サインでわかります	15
ピントを合わせます	16
構図の決めかた	17
カメラの構えかた	18
フラッシュ撮影は	19
超高性能40ミリ準広角レンズ	20
アクセサリ	21
カメラの手入れ	22
COMPUTOR 35の主な性能	23

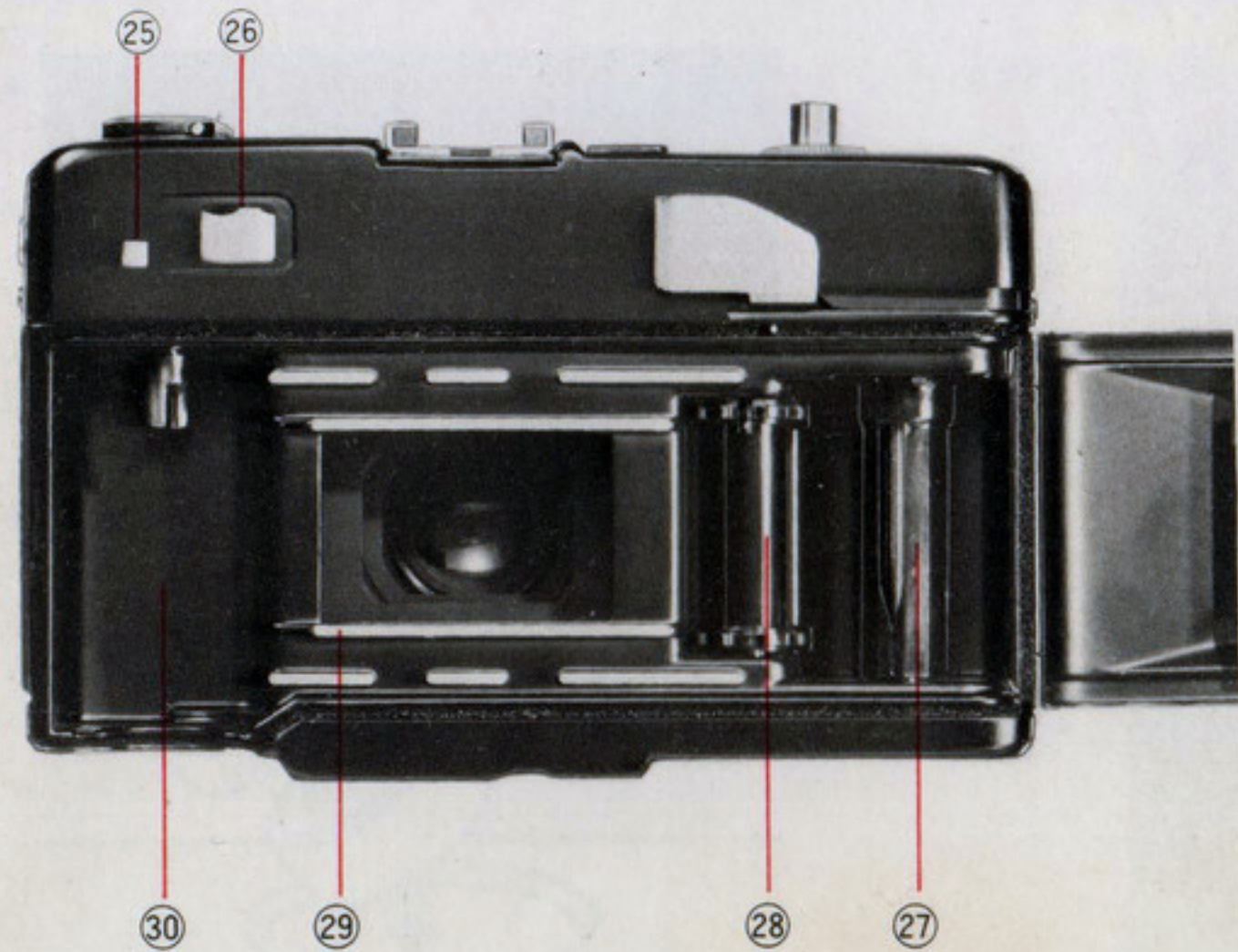
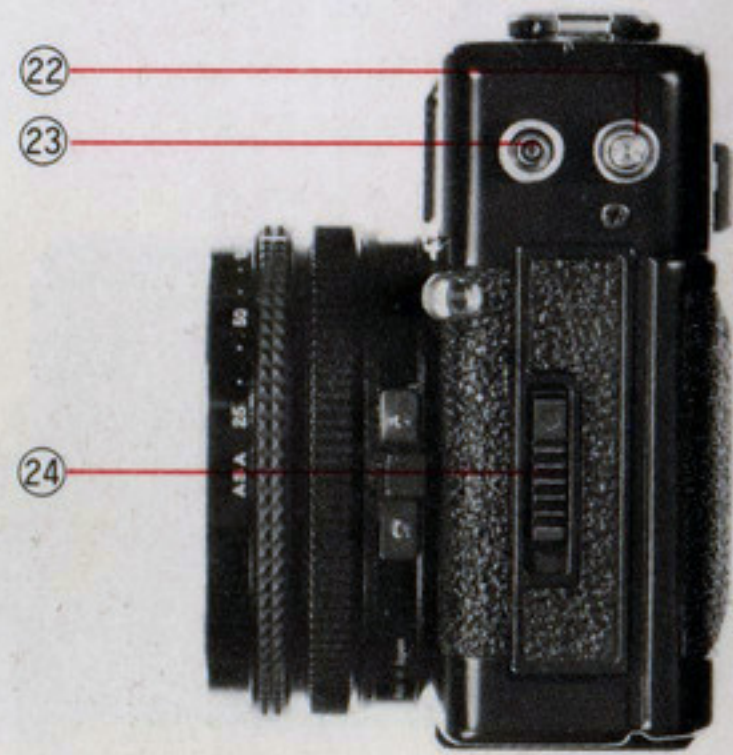
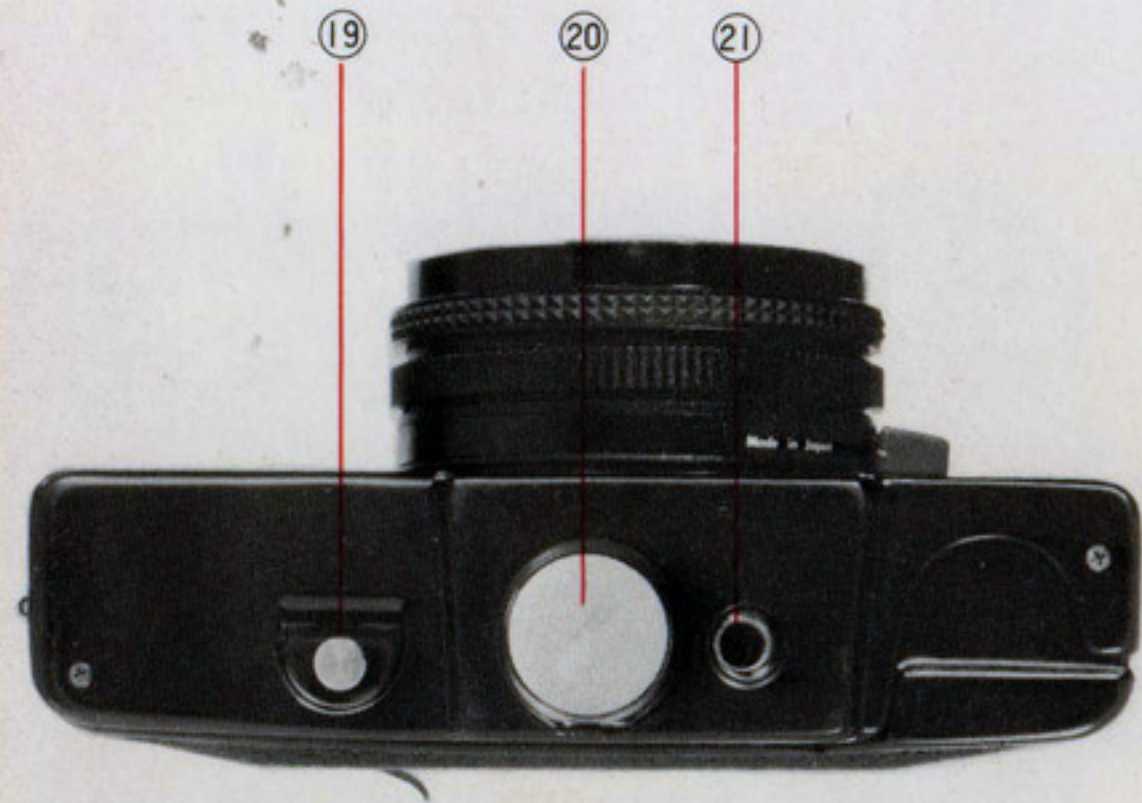
# 各部の名称



- ①シャッターボタン
- ②シャッターロック
- ③CdS受光窓
- ④ファインダー明りとり窓
- ⑤ファインダー窓
- ⑥吊り環
- ⑦距離調節レバー
- ⑧ペトリ40ミリF2.8レンズ



- ⑨フィルム巻戻シクランク
- ⑩ASA指標
- ⑪ASA目盛
- ⑫EE・フラッシュ切替リング
- ⑬距離目盛
- ⑭フィルム枚数計
- ⑮フィルム巻上レバー
- ⑯露出チェックランプ
- ⑰コードレスシンクローターミナル
- ⑱アクセサリシュー

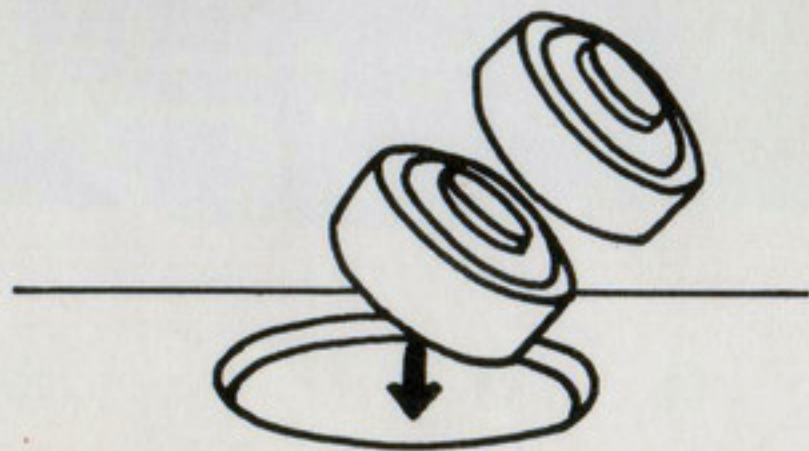


- ①⑨ フィルム巻戻しボタン
- ②⑩ 酸化銀電池格納室
- ③⑪ 三脚孔
- ④⑫ バッテリーチェックボタン
- ⑤⑬ フラッシュターミナル
- ⑥⑭ 裏蓋開閉ノブ
- ⑦⑮ バッテリーチェックランプ
- ⑧⑯ ファインダー接眼部
- ⑨⑰ フィルム巻取軸
- ⑩⑱ スプロケット
- ⑪⑲ フィルムガイドレール
- ⑫⑳ フィルム室

## 撮影までの順序

### ①酸化銀電池を入れます

- 酸化銀電池格納室のふたを10円硬貨などで開けます。
- 付属の酸化銀電池を、ふたの裏に記されているように+・-を正しく2コ入れます。
- 逆に入れると電子シャッターは作動しません。



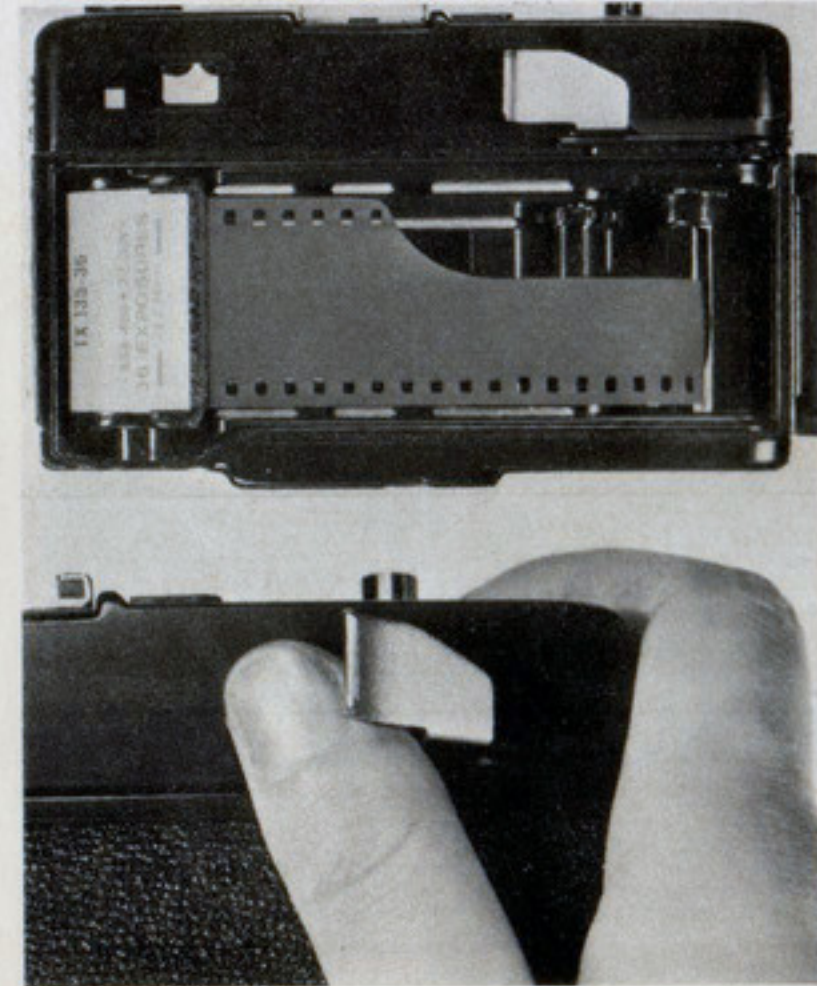
### ②次にバッテリーチェックをしましょう

- 電池の寿命はバッテリーチェックボタンで調べます。
- フラッシュターミナルわきのチェックボタンを押して、ファインダー接眼部横の乳白色のランプが点灯すれば、電気系統O・Kです。
- ランプがつかないときは、電池がなくなっていますから交換してください。
- 使用電池 1.5V 2コ使用 JIS-G13型  
エバレデイ S76E、マロリー MS76H、  
USASI-S15、IEC-SR44



### ③フィルムのは入れかたは…

- 裏蓋開閉ノブを矢印方向にスライドさせると蓋が開きフィルム枚数計が自動的にS（スタート）になります。
- パトローネをフィルム室に入れ、フィルムの先端をフィルム巻取り軸の溝（4カ所あるどの溝でも結構です）に差しこみ、そのままカメラ底部側の溝の狭い部分に引き込みます。
- パトローネを軽く押え、フィルム巻上げレバーを巻き上げ、パーフォレーション（フィルムに刻まれた穴）がスプロケットの歯車とかみ合うのを確認してから、裏蓋を閉じます。



- 巻上げレバーを巻上げ、シャッターを切る操作を、フィルム枚数計に1の数字が出るまでくり返します。このとき巻戻しクランクが、矢印と反対方向に回っていたらフィルムは正しく送られています。

※フィルムのはし入れは、直射日光を避けて行います。

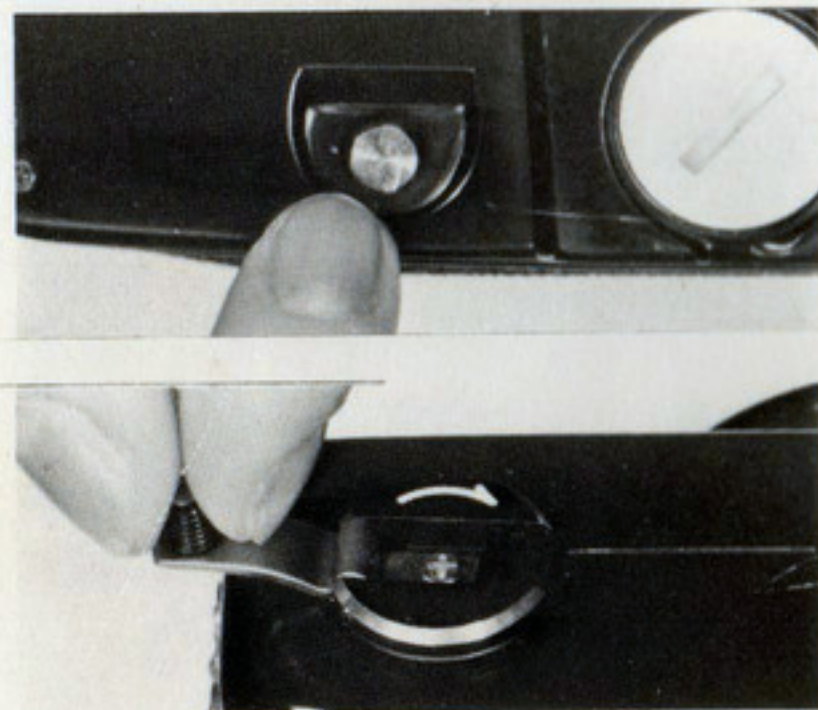
## ④ASA感度を合わせます

- フィルムを装てんした後、そのフィルムのASA感度と、カメラのASA目盛を合わせておきます。
- このASA感度を間違えると、電子シャッターは正しく作動しません。



## ⑤フィルムの巻戻しかたは…

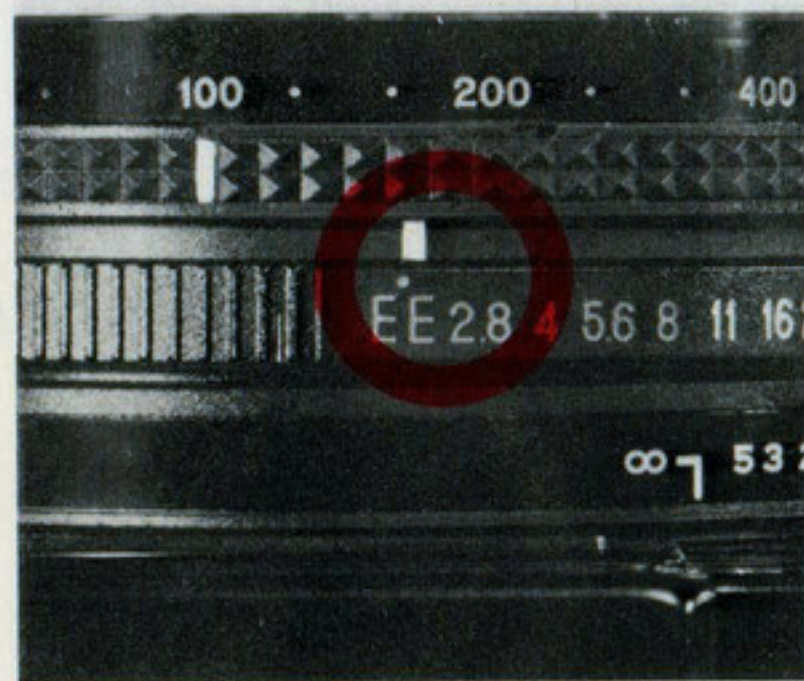
- 撮影が終了したら再びパトローネにフィルムを巻戻します。
- カメラ底部の巻戻しボタンを押しながら、カメラ上部のフィルム巻戻しクランクを起し矢印の方向に回します。
- フィルムが完全に巻き戻されると急に軽く感じられます。



## いよいよ撮影です

### ⑥ふつうは、EEに合わせておきます。

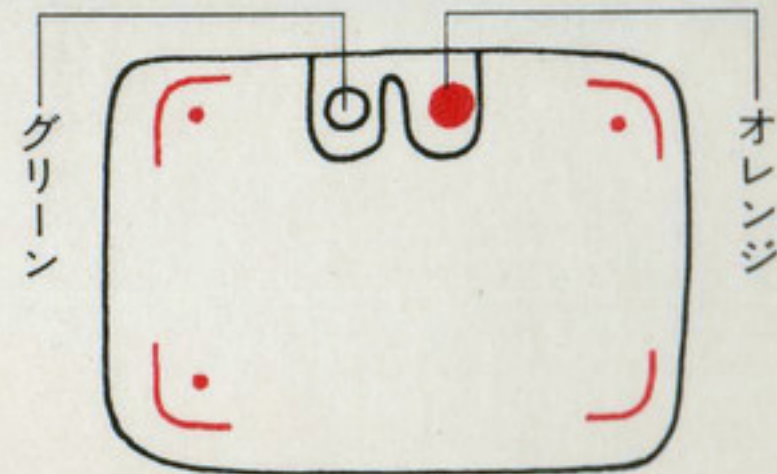
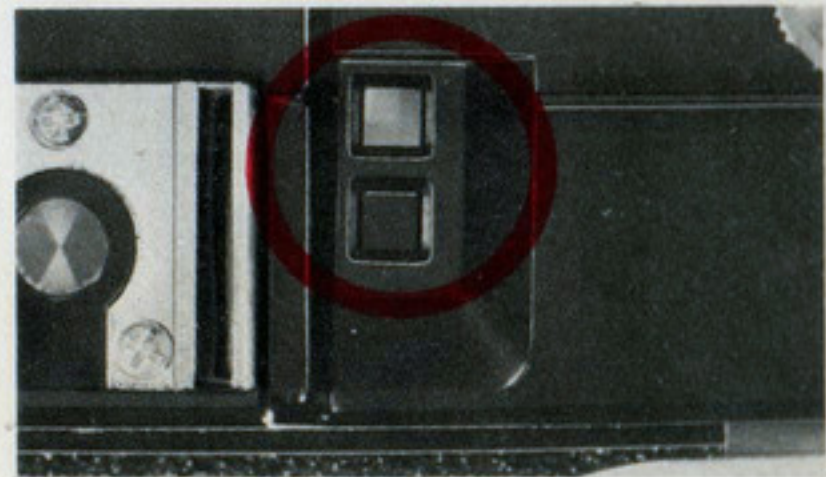
- コンピュータ35は、カメラが露出を自動的に計算します。
- EE・フラッシュ切替リングを、EEにセットしておけば、夜も昼も電光サインに従ってシャッターを押すだけで写せます。



※シャッターロックを反時計方向に約30°廻しますとロックされます。  
フィルムを巻上げてすぐに撮影をしない時には、ロックしておいて下さい。

### ⑦露出はすべて電光サインでわかります。

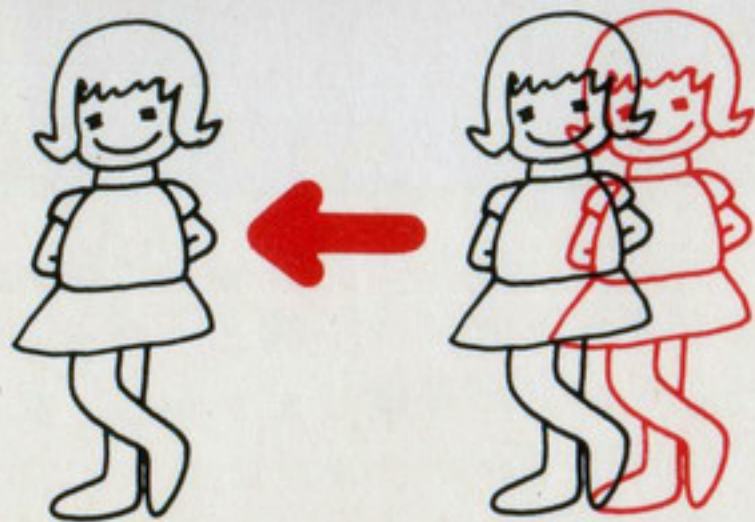
- 電光サインは交通信号と同じ。グリーンはO・K、オレンジは注意を表わします。
- グリーンランプは▶ $\frac{1}{30}$ 秒～ $\frac{1}{250}$ 秒でシャッターが切れます。昼間や、照明の明るい場所で撮影するときなどです。高速シャッターですから安心して写せます。
- オレンジランプは▶4秒～ $\frac{1}{30}$ 秒でシャッターが切れます。室内や夕景、夜景などを写すときです。低速シャッターなので手ブレを防ぐためにカメラを固定するか、三脚を使用するとよいでしょう。
- シャッターは2アクションで切れます。軽く押すとカメラ上部と、ファインダー視野にランプが点灯しますから、露出の状態がひと目でわかります。さらに押すとシャッターが切れます。





## ⑧ピントを合わせます

- ファインダーをのぞくと、中央部で被写体がタブッて見えますから、合致するまで距離調節リングを廻してください。
- 二重像合致式の連動距離計ですからシャープな画像が得られます。



## ⑨構図の決めかた

- ファインダーをのぞくと、撮影枠(ブライトフレーム)があり、この枠の中に写そうと思うものをおさめます。ポートレート撮影など近接撮影は、右図の点を結んだ中に被写体をおさめます。



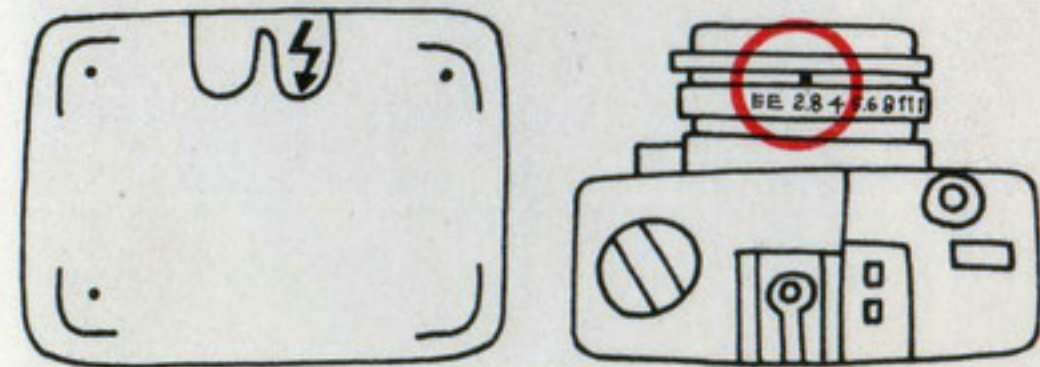
## ⑩カメラの構えかた

- ピンボケ写真の多くの原因は、不安定な構え方によるカメラブレにあります。正しい構え方は、撮影の基本です。
- カメラを両手で安定させ、カメラの背面を顔の一部に密着させ、指の腹で静かにシャッターを押すようにします。



## ⑪フラッシュ撮影は…

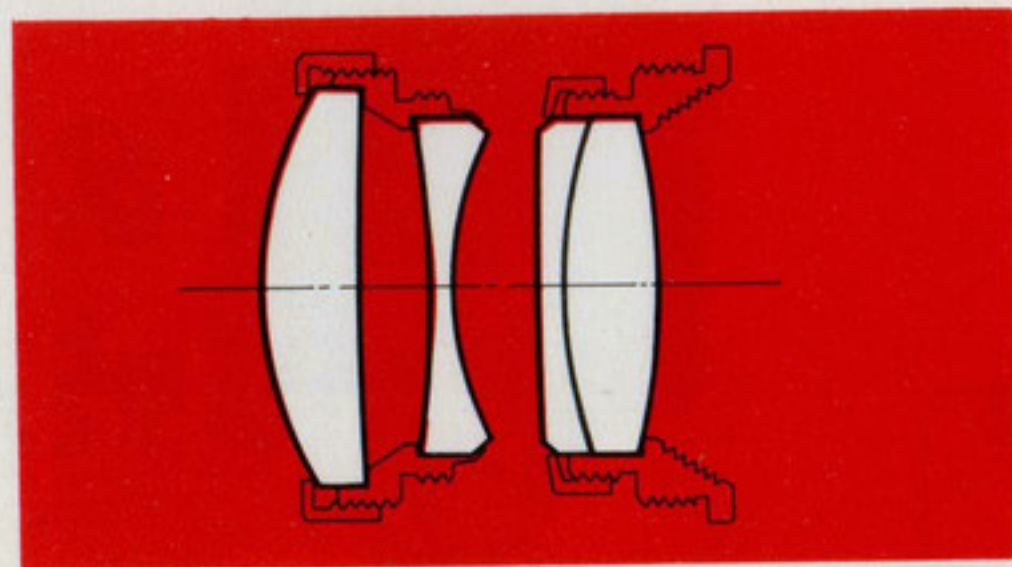
- 夜に動きのある被写体を写すときなど、フラッシュ撮影が便利です。
- E E・フラッシュ切替リングのE Eを解除すると、シャッター速度は $\frac{1}{25}$ 秒定速に固定され、ストロボ、フラッシュに同調します。
- フラッシュ切替すると、ファインダー内のサインが⚡マークに変わりますから、誤って使用することはありません。



※ペトリミニフラッシュガンには露出表がついておりますからご利用ください。

## ⑫超高性能40ミリ準広角レンズ

- このレンズは、被写界深度が深いので開放絞り(F 2.8)で撮影された場合でもピントのよい描写力を示します。
- 風景、スナップ、ポートレートに有利なレンズです。



## ⑬アクセサリ

- ペトリミニフラッシュガン  
コードレスタイプですからアクセサリシューに取付けるだけで、自動的にシャッター機構と接続します。……………¥ 950
- フードφ54ミリ……………¥ 900
- フィルターφ52ミリ  
……………黑白用 ¥1,000  
……………カラー・UV用 ¥1,200



## ⑭ カメラの手入れ

● 高温と湿気は禁物です。

梅雨時などは皮ケースを外し、缶や箱の中に乾燥剤（シリカゲル）と一緒におくのがよいでしょう。

● 野外撮影から帰ったら、カメラはやわらかい布で拭き、カメラ内部はプロアーブラシか腰の弱いハケでホコリを除去します。

レンズはプロアーでチリを払ってから、シリコンクロスなどでていねいに拭きとります。砂などがついたまま拭くと、レンズにキズが入ってしまいます。

あなたのカメラ番号

## COMPUTOR 35の主な性能

型式	35mm距離計連動電子カメラ	警告サイン	EEの場合 EV7.5以下でオレンジランプ点燈 EV7.5~8.5オレンジランプ点燈・グリーンランプ点燈 EV8.5以上はグリーンランプ点燈
画面サイズ	24×36mm 35ミリフルサイズ		FLASHの場合 ⚡ マークがオレンジランプで点燈
レンズ	ベトリF2.8 40mm3群4枚構成 コンビネーションコーティング		バッテリーOKの場合 ファインダー接眼部横に乳白色ランプ点燈
シャッター	J-3型電子シャッター プログラムEE型 EV1~EV17 4sec.(F2.8)~ 1/250sec.(F22) マニュアル1/25sec.定速	焦点合せ	ヘリコイド直進式
電源	酸化銀電池 1.5V 2コ使用	フィルム巻上	一操作によるレバー巻上げ式
フラッシュ	シンクロX接点 コード付 コードなし両用	シャッター	リリース釦ロック付
ファインダー	逆ガリレオ型採光窓式ブライト フレーム付 二重像合致式距離計	フィルム枚数計	自動復元順算式
		フィルム巻戻し	クランク式
		寸法・重量	125×78×58mm 470g

## ペトリカメラ株式会社

本社	東京都足立区梅田7-25-12	Tel. 887-1111
東京営業所	東京都千代田区九段南2-4-16	Tel. 261-9981
大阪営業所	大阪市西区北堀江上通1-50	Tel. 541-5096
名古屋営業所	名古屋市中区栄3-11-9	Tel. 251-5691
福岡営業所	福岡市上川端町14-13	Tel. 29-0653
仙台営業所	仙台市錦町2-1-3	Tel. 25-1489
札幌出張所	札幌市南七条西10丁目	Tel. 511-0686