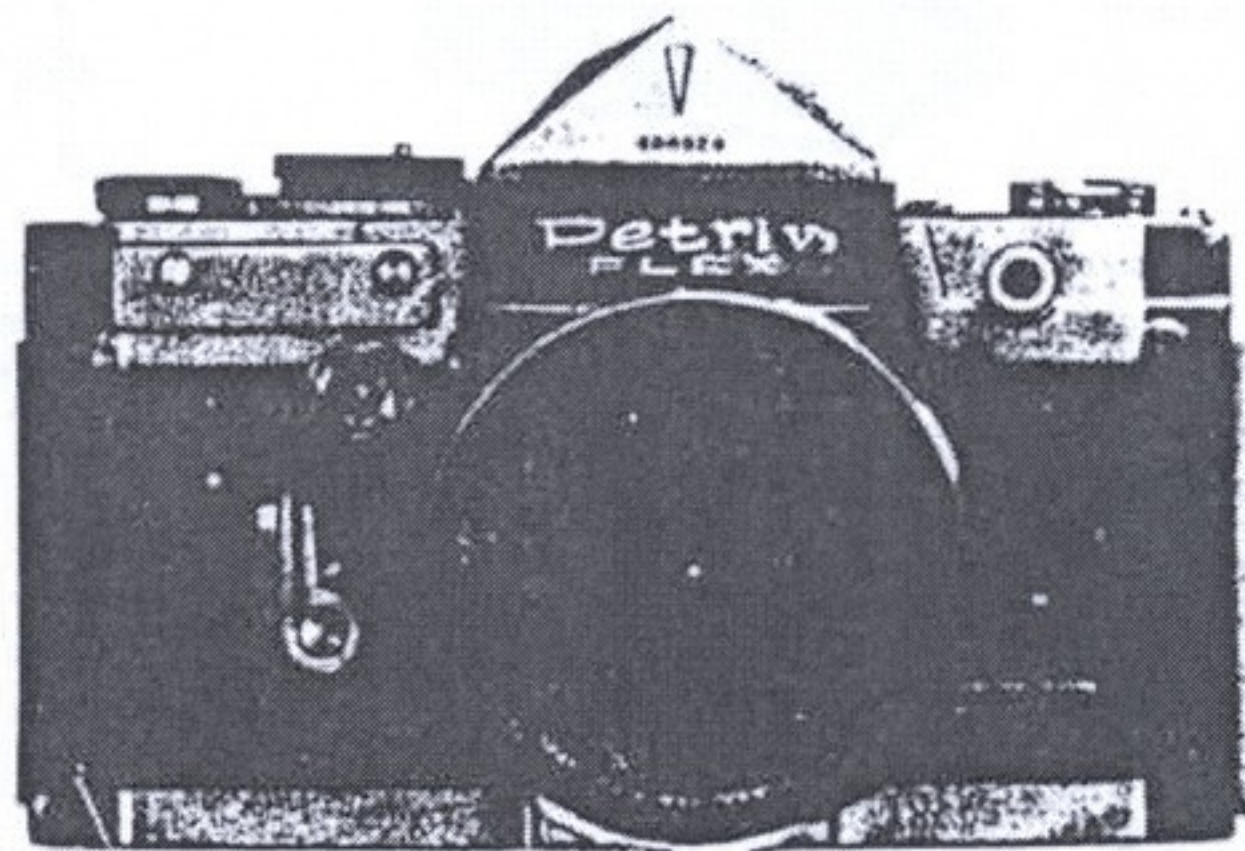


PETRI

PARTS LIST

FLEX V3



Inform us of the complete CAMERA MODEL, FIGURE NUMBER, PART NUMBER, DESCRIPTION and QUANTITY of each item as illustrated in this manual.

Individual components of some assemblies are not available unless shown separately in this manual. If the part you require is not listed, please ask us about its availability. Since PETRI products are constantly being improved, the design of some parts shown in this manual may differ from those used on earlier models.

customer service department
PETRI CAMERA COMPANY, INC.

No. 1 UMEJIMA-MACHI
ADACHI-KU, TOKYO
PHONE: 887-1111.

1

PARTS LIST

F V3

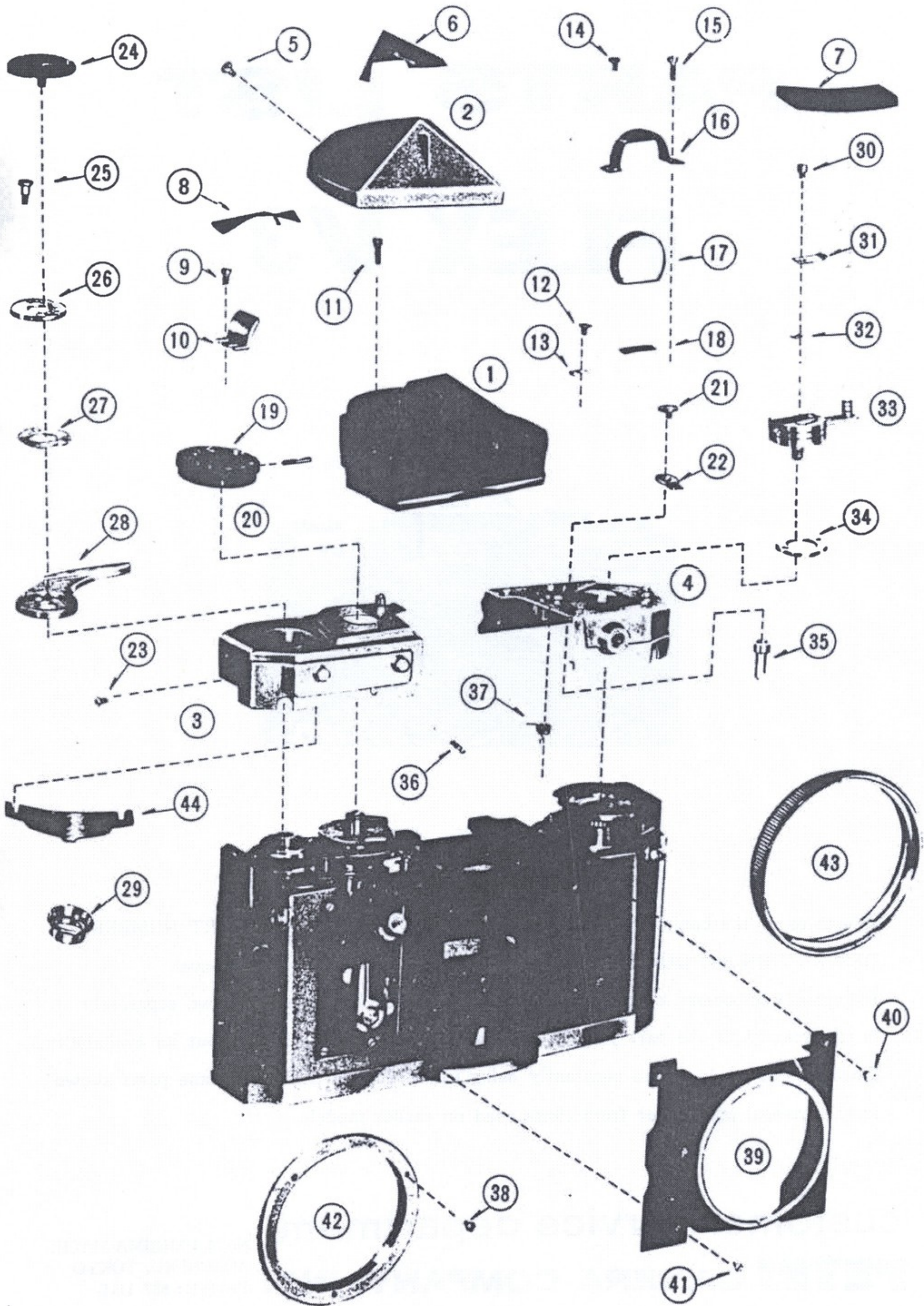


FIG.	PART NO.	DESCRIPTION	UNIT
1	SPL 4	Penta prism lens assembly (ペンタプリズム一式)	1
2	SPV 52	Prism cover (プリズムカバー)	1
3	SPV3P-1	Top cover 'left' (トップカバー '左')	1
4	SP 2	Top cover 'right' (トップカバー '右')	1
5	SPB 127	Prism cover screw (プリズムカバー取付)	2
6	SP 73B	Protector (プリズム押え 'B')	1
7	SP 138	Light baffle sponge (遮光スポンジ)	1
8	SP 73	Prism fix spring (プリズム押えバネ)	1
9	SPVB 49	Cover holder screw (プリズムカバー台取付)	2
10	SPV 53	Cover holder (プリズムカバー台)	2
11	SPB 125	Prism house screw (プリズム一式取付)	2
12	SPB 146	Prism fixer screw (調整板取付)	2
13	SP 101	Prism fixer (プリズム調整板)	2
14	SPB 146	Lens holder screw (接眼レンズ押え取付)	2
15	SPB 126	Prism house screw (プリズム一式取付)	2
16	SP 72	Eye piece lens holder (接眼レンズ押え)	1
17	SPL 5	Eye piece lens (接眼レンズ)	1
18	LBP	Light baffle paper (黒紙)	1
19	SPV3B 1	Shutter speed dial (シャッタースピードダイヤル)	1
20	SPVB 31	Dial screw (ダイヤル取付)	3
21	SPB 121	Selector screw (切替レバー取付)	1
22	SP 91	Selector (切替レバー)	1
23	SPB 135	Top cover screw (トップカバー取付)	4
24	SPB 1	Wind lever mask (推戻レバー取付 'A')	1
25	SPB 2	Wind lever screw (推戻レバー取付 'B')	2
26	SP 6	Friction clutch washer (推戻レバーバネ押え)	1
27	SP 7	Friction clutch spring (レバーバネ)	1
28	SPV 3	Wind lever (推戻レバー)	1
29	GLB 40	Finger rest (押ホクンキャップ)	1
30	PHEB 21	Friction spring screw (推戻しレバーバネ取付)	1
31	SP 140	Friction spring (推戻しレバーバネ)	1
32	SP 141	Friction spring spacer (推戻しレバーバネ座金)	1
33	SPB 108	Rewind knob assembly (推戻しレバー一式)	1
34	SPB 104	Counter bushing (推戻座ナット)	1
35	SPB 120	Selector shaft (切替レバー芯棒)	1
36	SPVB 48	Stop pin assembly (ストップピン一式)	1
37	SPW 3	Selector spring (切替レバーコイル)	1
38	SPVB-58	Flange screw (フランジ取付)	3
39	SPV-2	Mount stage (前カバー)	1
40	SPVB-57	Mount stage screw 'short' (前カバー取付-小)	2
41	PS 17	Mount stage screw 'long' (前カバー取付-大)	2
42	SPVB 45	Flange (フランジ)	1
43	SPVB 44	Lens retainer ring (バヨネットリング)	1
44	SPV3P-3	Meter shoe spring (メーター取付座押えバネ)	1

2

PARTS LIST

FV3

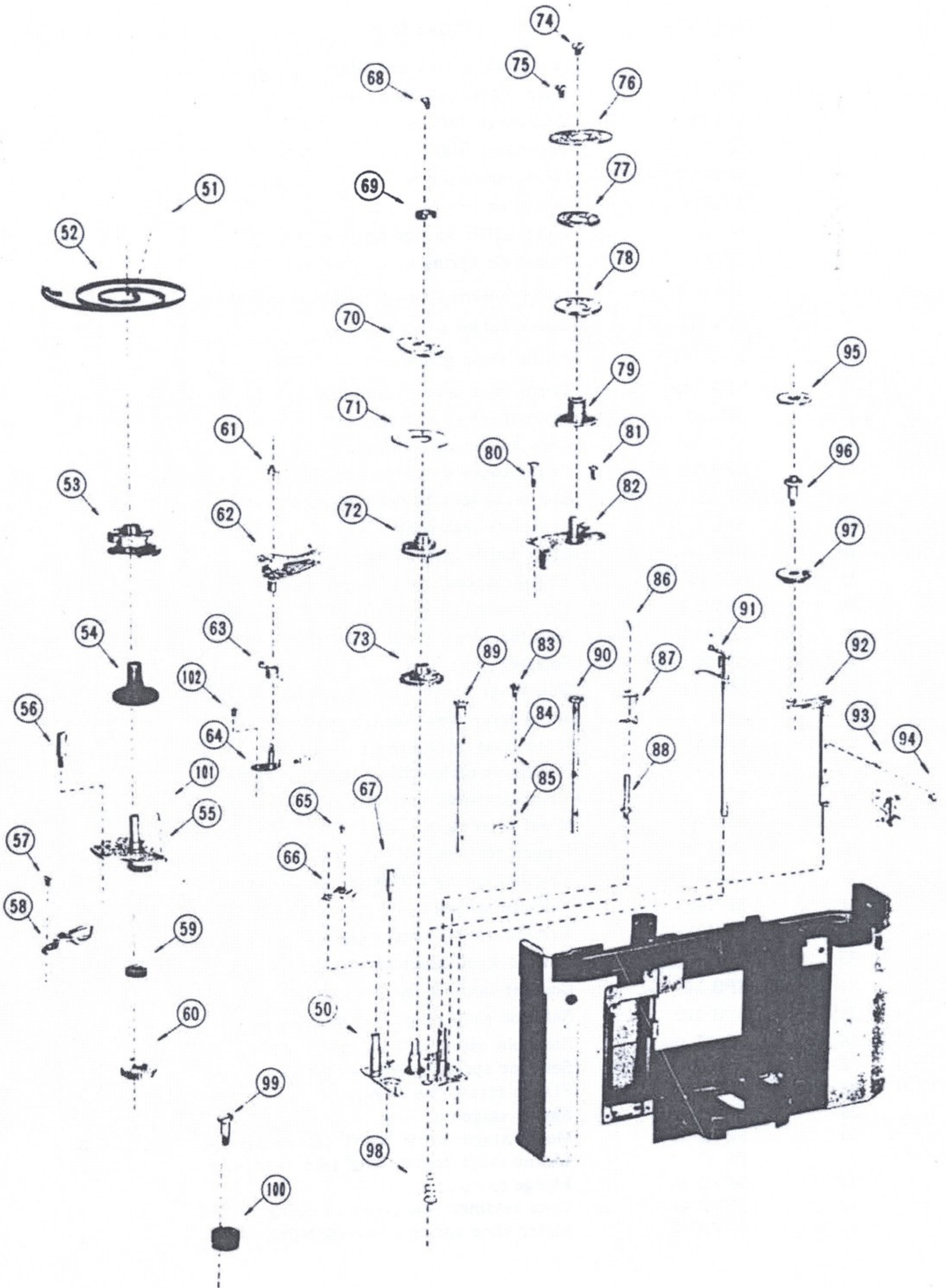


FIG.	PART NO.	DESCRIPTION	UNIT
50	SPV-4	Gear plate assembly (ギヤプレート上) 一式	1
51	SPB-133	Return spring screw (捲戻しバネ取付)	1
52	SP-9	Lever return spring (捲戻しバネ)	1
53	SP-8	Ratchet wheel assembly (捲戻しバネ筒一式)	1
54	SPG 1	Ratchet pin gear No.1 (捲戻し1番ギヤ)	1
55	SP 11	Wind gear plate assembly (捲戻し座一式)	1
56	SPB 8	Spring retaining post (捲戻し座取付 'A')	1
57	SPB-146	Stopper screw (捲戻しストッパ取付)	2
58	SPVP 57	Wind stopper assembly (捲戻しストッパ一式)	1
59	SPG-5	Spool gear 'A' (リール芯棒ギヤ 'A')	1
60	SPG-6	Spool gear 'B' (リール芯棒ギヤ 'B')	1
61	SPVB 15	Cam follower nut (シャッターレバー取付)	1
62	SPV 15	Cam follower assembly (シャッターレバー一式)	1
63	VW 4	Cam follower spring (シャッターレバースプリング)	1
64	SPV 8	Second blind hook assembly (後幕止一式)	1
65	SPVB 52	Gear stopper screw (幕ギヤ止取付)	1
66	SP-21	Gear stopper (幕ギヤ止)	1
67	SPB 21	Gear plate screw post (ギヤプレート取付 'A')	1
68	SPVB 3	Gear retaining screw (先幕ギヤ取付)	1
69	SPVB 26	Cam retaining nut (先幕ギヤナット)	1
70	SPV-17	Second blind cam (調速カム)	1
71	SPV-18	Cam back plate (調速カム座金)	1
72	SPVG-1	First blind gear (先幕ギヤ)	1
73	SPG 10	Second blind gear assembly (後幕ギヤ一式)	1
74	SPVB-3	High speed cam screw (高速カム取付)	1
75	SPVB 29	Slow speed cam screw (低速カム取付)	2
76	SPV 23	Slow speed cam (低速カム)	1
77	SPV 24	Spacer (低速カム座金)	1
78	SPV 25	Click wheel (クリック板)	1
79	SPV 22	High speed cam assembly (高速カム一式)	1
80	SPVB 27	Cam plate screw (ダイヤルベース取付 '大')	1
81	SPB-98	Cam plate screw 'short' (ダイヤルベース取付 '小')	2
82	SPV 20	Cam plate assembly (ダイヤルベース一式)	1
83	SPB 25	First blind stopper screw (幕止取付)	1
84	SW 4	First blind stopper spring (先幕止スプリング)	1
85	SPV 6	First blind stopper (先幕止)	1
86	CSM-108	Release arm screw (スライド板取付)	1
87	SPV 19	Release arm (スライド板)	1
88	SPVB-10	Release arm shaft (スライド板芯棒)	1
89	SPB 166	First blind pinion shaft (先幕芯棒)	1
90	SPB-167	Second blind pinion shaft (後幕芯棒)	1
91	SPV-13	Slow cam follower assembly (スローレバー一式)	1
92	SPV 5	Shutter release arm assembly (シャッターリリース芯棒)	1
93	SPVP-27	Shutter release plate assembly (シャッターリリース板一式)	1
94	SPVB-47	Release plate screw (シャッターリリース板取付)	2
95	SPG-7	Upper ratchet gear (クラッチギヤ '上')	1
96	SPB-13	Ratchet gear shaft (クラッチギヤ芯棒)	1
97	SPG-8	Lower ratchet gear (クラッチギヤ '下')	1
98	SW-11	Release arm spring (リリース芯棒スプリング)	1
99	SPB-9	Take-up idler shaft (連動二番ギヤ取付)	1
100	SPG-2	Take-up idler (連動二番ギヤ)	1
101	SPB-155	Wind gear screw (捲戻し座取付)	2
102	PR-8	Second blind hook screw (後幕止一式)	1

3

PARTS LIST

F V3

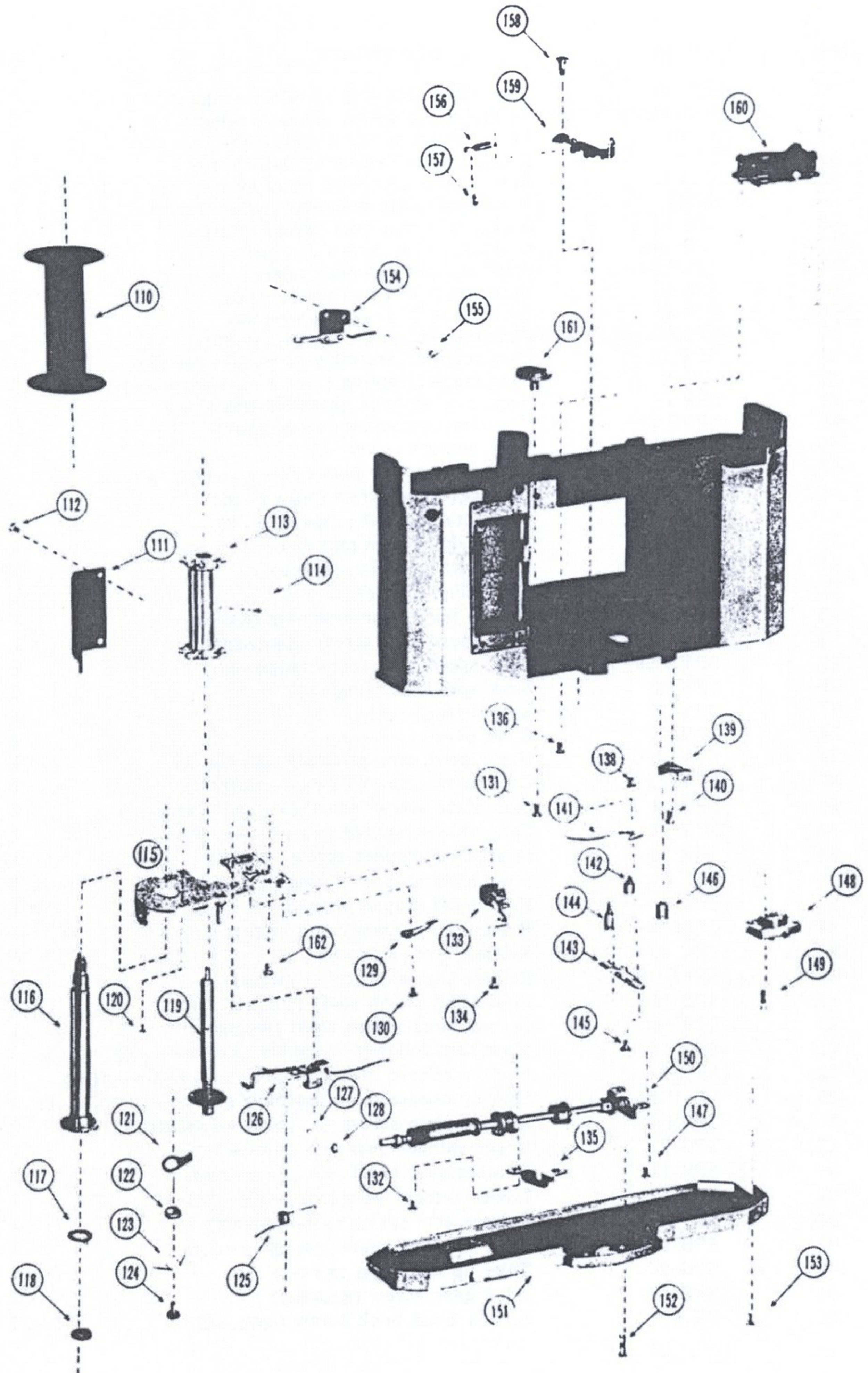


FIG.	PART NO.	DESCRIPTION	UNIT
110	SP-100	Take-up spool (捲取スプール)	1
111	SP-82	Sprocket cover (スプロケットカバー)	1
112	PM-34	Sprocket cover screw (スプロケットカバー取付)	2
113	PM-38	Sprockets (スプロケット)	1
114	PM-39	Sprocket screw (スプロケット取付)	2
115	SP-29	Bottom gear plate assembly (ギヤプレート "下")	1
116	SPB-11	Spool shaft assembly (捲取スプール芯棒一式)	1
117	SP-109	Release stop ratchet plate (リリース止リング)	1
118	SPG-19	Crank charge gear (クランクヒニオン一式)	1
119	SPB-68	Sprocket shaft assembly (スプロケット芯棒一式)	1
120	PR-8	Gear plate screw (ギヤプレート "下" 取付)	2
121	SP2P-19	Ratchet (逆転止)	1
122	SP2B-46	Ratchet bushing (逆転止エキセン)	1
123	SPVW-10	Ratchet spring (逆転止スプリング)	1
124	SPVB-56	Ratchet screw (逆転止取付)	1
125	SW-27	Release stopper spring (リリース止スプリング)	1
126	SP-33	Release stopper assembly (リリース止一式)	1
127	SP-190	E Ring (リリース止用スナップリング)	1
128	SP-125	E-Ring for crank shaft (クランクシャフト用 Eリング)	1
129	SP-63	Slow escapement advance lever (スローレバー)	1
130	SPB-95	Advance lever screw (スローレバー取付)	1
131	SPB-145	Gear shaft screw (ミラーギヤ台取付)	1
132	SPVB-47	Bridge screw (揺れ止取付)	2
133	SP-30	Crank release assembly (クランクリリース一式)	1
134	SPVB-47	Crank release screw (クランクリリース取付)	1
135	SP-127	Bridge (揺れ止)	1
136	SPB-76	Slow escapement screw (秒ギヤ台取付)	2
137	SP-89	FP contact base assembly (FP接片一式)	1
138	SPB-146	FP contact base screw (FP接片取付)	2
139	SP-61	Ratchet spring (ラatchet板)	1
140	SPB-145	Ratchet spring screw (ラatchet板取付)	1
141	SP-123	Crank release spring (リリース板バネ)	1
142	SPB-159	Crank release spring screw (リリース板バネ取付)	1
143	SP-135	Release stop coupler (ミラー止クラッチ)	1
144	SPB-157	Release stopper slot post (ミラーボックス取付)	1
145	SPB-160	Release stopper coupler screw (ミラー止クラッチ取付)	1
146	SPB-62	Blind drum adjuster (主軸調節ナット)	2
147	SPVB-47	Crank shaft screw (クランクシャフト取付)	2
148	SPB-78	Tripod bush (三脚止)	1
149	SPB-125	Tripod bush screw (三脚止取付 "A")	2
150	SPB-77	Crank shaft assembly (クランクシャフト一式)	1
151	SP-62	Bottom cover assembly (底板)	1
152	SPB-79	Bottom cover screw 'long' (底板取付)	2
153	PMB-19	Bottom cover screw 'short' (三脚止取付 "B")	2
154	SP-83	X contact base assembly (X接片一式)	1
155	SPB-146	X contact base screw (X接片取付)	2
156	VW-1	Diaphragm lever spring (絞りメインレバースプリング)	1
157	SPVB-37	Spring retaining post (メインレバースプリング取付)	1
158	SPVB-35	Diaphragm lever screw (メインレバー取付)	1
159	FP-100	Diaphragm lever (絞りメインレバー)	1
160	SPV-29	Slow escapement (秒ギヤ台下)	1
161	SPG-16	Mirror lock gear (ミラーギヤ)	1
162	SPVB-52	Crank release screw (クランクリリース取付)	1
163	SPB-146	Gear plate screw (ギヤプレート取付)	1

4

PARTS LIST

FV3

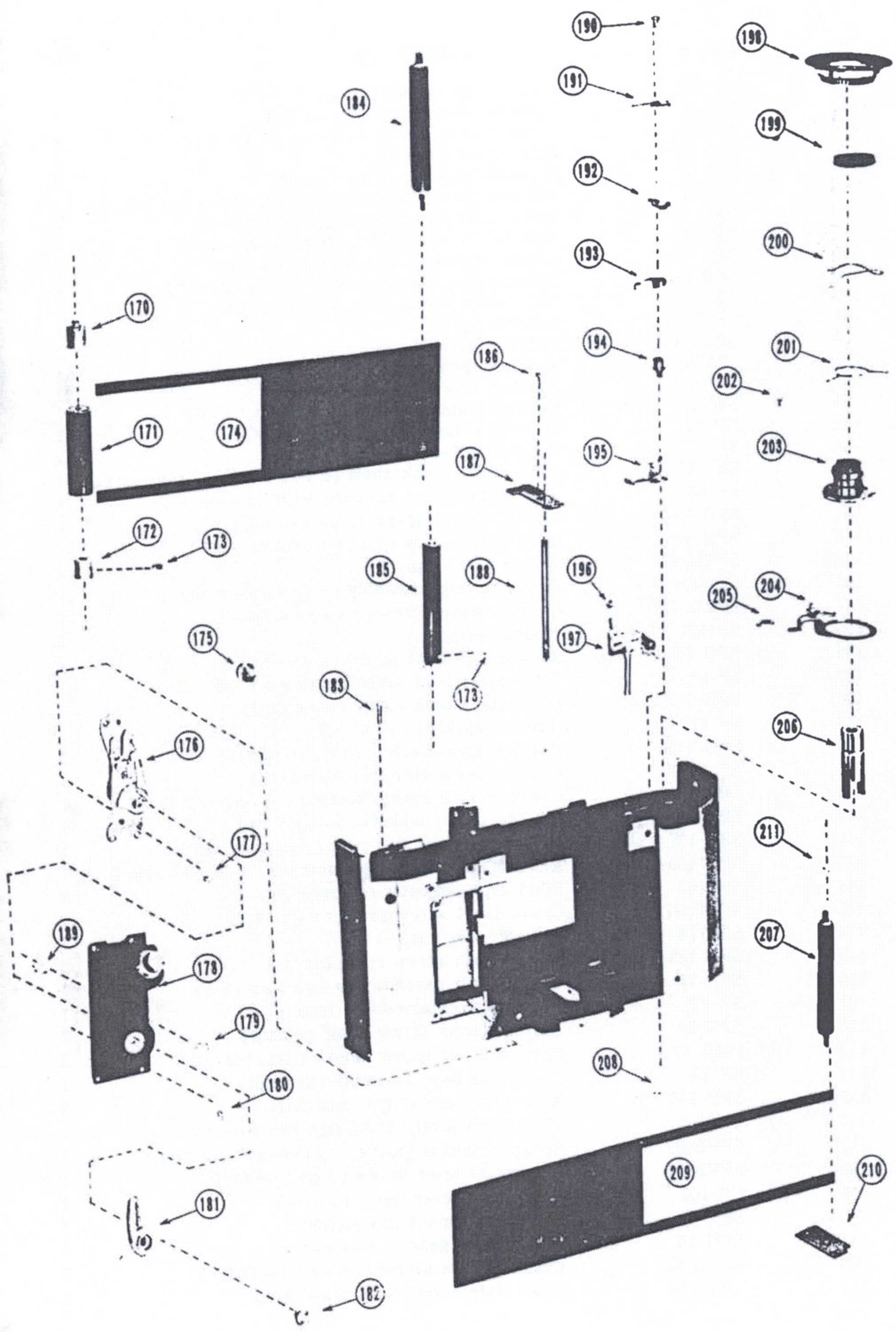


FIG.	PART NO.	DESCRIPTION	UNIT
170	SPB-57	Upper blind drum pivot (先巻巻胴"上")	1
171	SPB-55	First blind drum (ガイドドラム)	1
172	SPB-58	Lower blind drum pivot (先巻巻胴"下")	1
173	SPB-59	Pivot screw (巻胴ノック)	3
174	SP-102	First blind (先巻)	1
175	SPB-128	Strap loop (吊環)	2
176	SPV-39	Selftimer main assembly (セルフギヤー自上一式)	1
177	PUB-1	Selftimer screw (セルフギヤー自上一取付)	3
178	SPV-26	Shutter button assembly (押ボタンカバー一式)	1
179	SPVB-43	Selftimer release button (始動ボタン)	1
180	SPB-48	Selftimer cover screw (押ボタンカバー取付)	4
181	SPV-38	Selftimer set lever (セルフレバー)	1
182	SPVB-42	Selftimer set lever screw (セルフレバー取付)	1
183	SPVB-53	Strap loop screw (吊環ナット)	2
184	SPB-52	First blind advance drum assembly (先巻巻付ドラム一式)	1
185	SPB-52A	Second blind drum assembly (後巻巻付ドラム一式)	1
186	SPB-146	Bearing plate screw (巻軸自上一取付)	2
187	SP-59	Upper bearing plate (巻軸自上一)	1
188	SPB-60	Blind roller (主軸)	2
189	SP-191	E-Ring (セルフレバー用 E-リング)	1
190	SPB-113	Counter ratchet screw (止め爪取付)	1
191	SW-14	Counter ratchet spring (止め爪スプリング)	1
192	SP-50	Counter ratchet (止め爪)	1
193	SW-2	Ratchet release spring (爪押えスプリング)	1
194	SPB-114	Ratchet release screw (爪押え取付)	1
195	SP-51	Ratchet release lever (爪押え)	1
196	SPB-146	Selector contact screw (切替接片ベース取付)	2
197	SP-96	Selector contact assembly (切替接片ベース一式)	1
198	SP-53	Counter dial assembly (指数ネーム板一式)	1
199	SW-6	Counter spring (指数ネーム板スプリング)	1
200	SW-19	Rewind shaft click spring (巻戻座スプリング)	1
201	SW-12	Counter advance ring spring (指数送りレバースプリング)	1
202	PUB-1	Rewind bearing screw (巻戻座取付)	3
203	SPB-103	Rewind bearing (巻戻座)	1
204	SP-48	Counter advance ring assembly (指数送りレバー一式)	1
205	SW-18	Advance claw spring (指数送り爪スプリング)	1
206	SPB-106	Rewind shaft (巻戻芯棒)	1
207	SPB-168	Second blind drum assembly (後巻巻付ドラム一式)	1
208	SPB-145	Bearing plate screw (巻軸自下取付)	2
209	SP-103	Second blind (後巻)	1
210	SP-60	Lower bearing plate (巻軸自下)	1
211	SP-112	E-Ring (主軸用スナップリング)	2

5

PARTS LIST

FV3

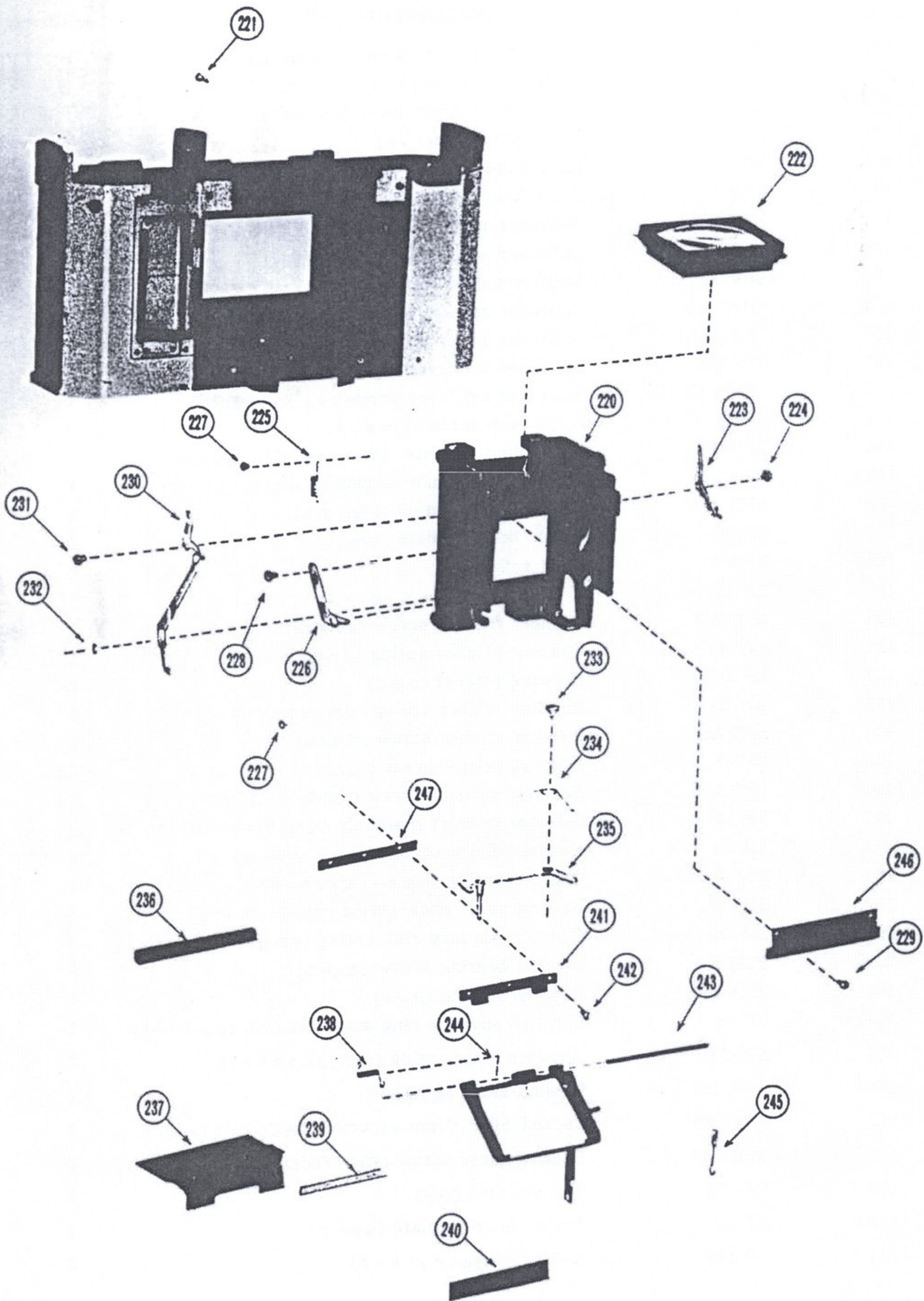


FIG.	PART NO.	DESCRIPTION	UNIT
220	SPDC-2	Mirror box (ミラーボックス)	1
221	SPB-97	Mirror box screw (ミラーボックス取付)	2
222	SPVL-1	Screen lens assembly(フレネル、スクリーンレンズ一式)	1
223	SP-47	Counter operate lever (指数レバー)	1
224	SPB-99	Counter operate lever screw (指数レバー取付)	1
225	SW-28	Shock absorb spring (ミラー枠ストッパースプリング)	2
226	SP-43	Shock absorb bracket (ミラー枠ストッパー)	2
227	SPB-102	Spring retainer & stopper screw (ストッパースプリング取付)	5
228	SPB-88	Shock absorb bracket screw (ミラー枠ストッパー取付)	2
229	PDB-123	Light baffle screw (軸芯バネ取付)	2
230	SP-128	First blind release arm (起動レバー一式)	1
231	SPB-90	Release arm screw (起動レバー取付)	1
232	SP-112	E-Ring (起動レバー用スナップリング)	1
233	SPB-73	Mirror lock screw (ミラー止取付)	1
234	SW-15	Mirror lock spring (Mレバー止スプリング)	1
235	SP-44	Mirror lock assembly (ミラー止一式)	1
236	SP-126	Mirror cushion (ミラークッション)	1
237	SPV-30	Slow escapement cover (遮光板'下')	1
238	SW-5	Mirror spring (ミラーズプリング)	1
239	SP-120	Light baffle paper (バッキン)	1
240	SP-119	Light baffle cloth (遮光布)	1
241	SP-39	Hinge (ミラー枠蝶番)	1
242	SPB-87	Hinge screw (ミラー枠蝶番取付)	3
243	SPB-86	Pin (ミラー枠蝶番芯棒)	1
244	SPL-1	Reflex mirror assembly (ミラー一式)	1
245	SW-25	Mirror crank spring (ミラーズプリング)	1
246	SPV-31	Frame (遮光板'上')	1
247	SPVP-64	Mirror hinge base (ミラー枠蝶番座金)	1

6

PARTS LIST

FV3

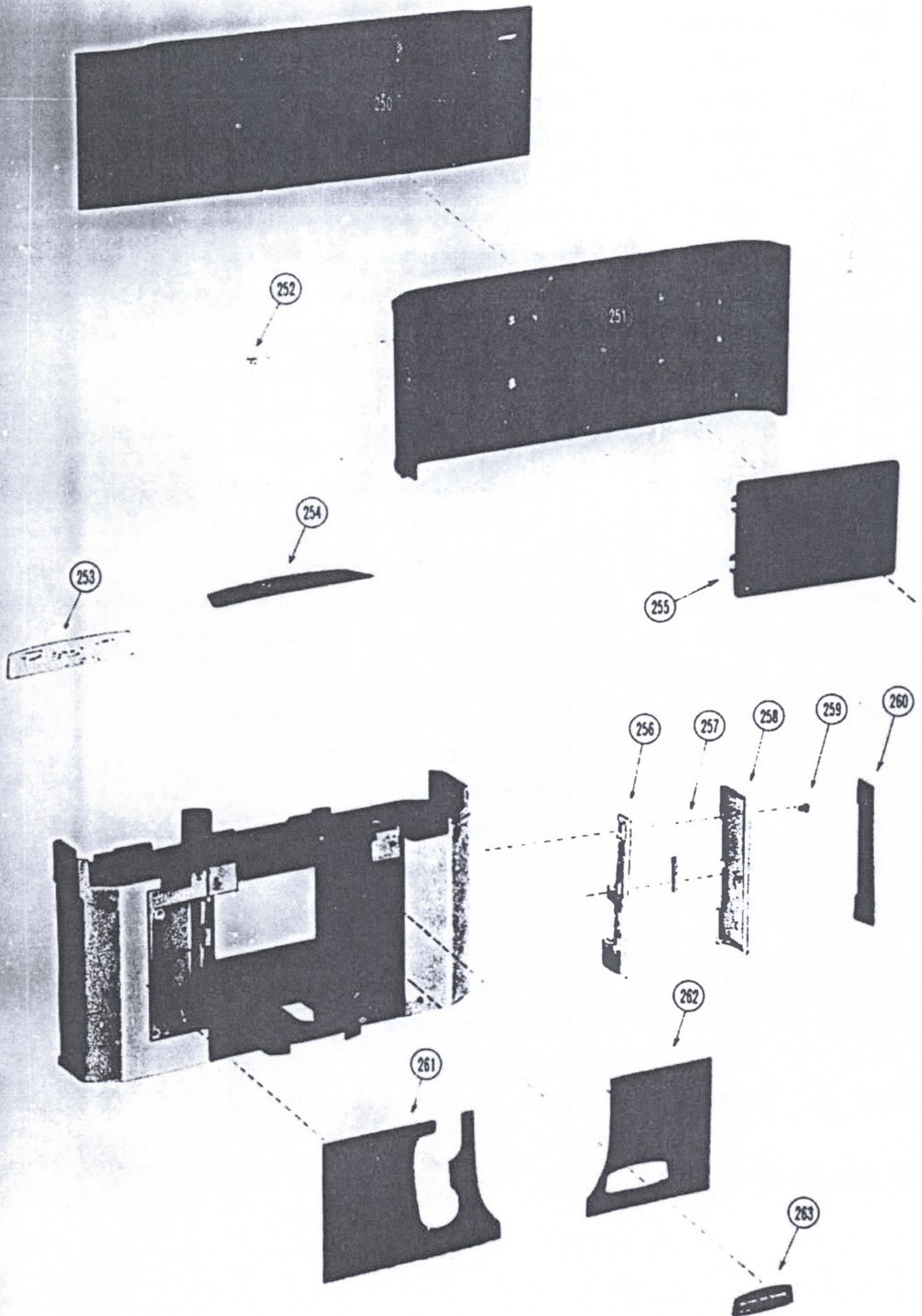


FIG.	PART NO.	DESCRIPTION	UNIT
250	SPK-1	Leatherette-back cover (後皮)	1
251	SP-74	Back cover assembly (裏蓋一式)	1
252	PUB-1	Hinge screw (裏蓋取付)	2
253	SP-99	Name plate (ネーム板)	1
254	SPK-5	Leatherette-prism cover (プリズム皮)	1
255	SP-76	Pressure plate assembly (圧板一式)	1
256	SP-80	Back cover latch (蓋止引出)	1
257	PW-2	Latch spring (蓋止スプリング)	1
258	SP-81	Latch cover (蓋止カバー)	1
259	PUB-6	Latch cover screw (蓋止取付)	2
260	SPK-4	Leatherette-latch cover (蓋止皮)	1
261	SPK-3	Leatherette-front left (前皮 '左')	1
262	SPK-2	Leatherette-front right (前皮 '右')	1
263	SPV-54	Name plate 'small' (ネーム板)	1
264	SPDC-1	Body (ボディ)	1

7

PARTS LIST

FV3

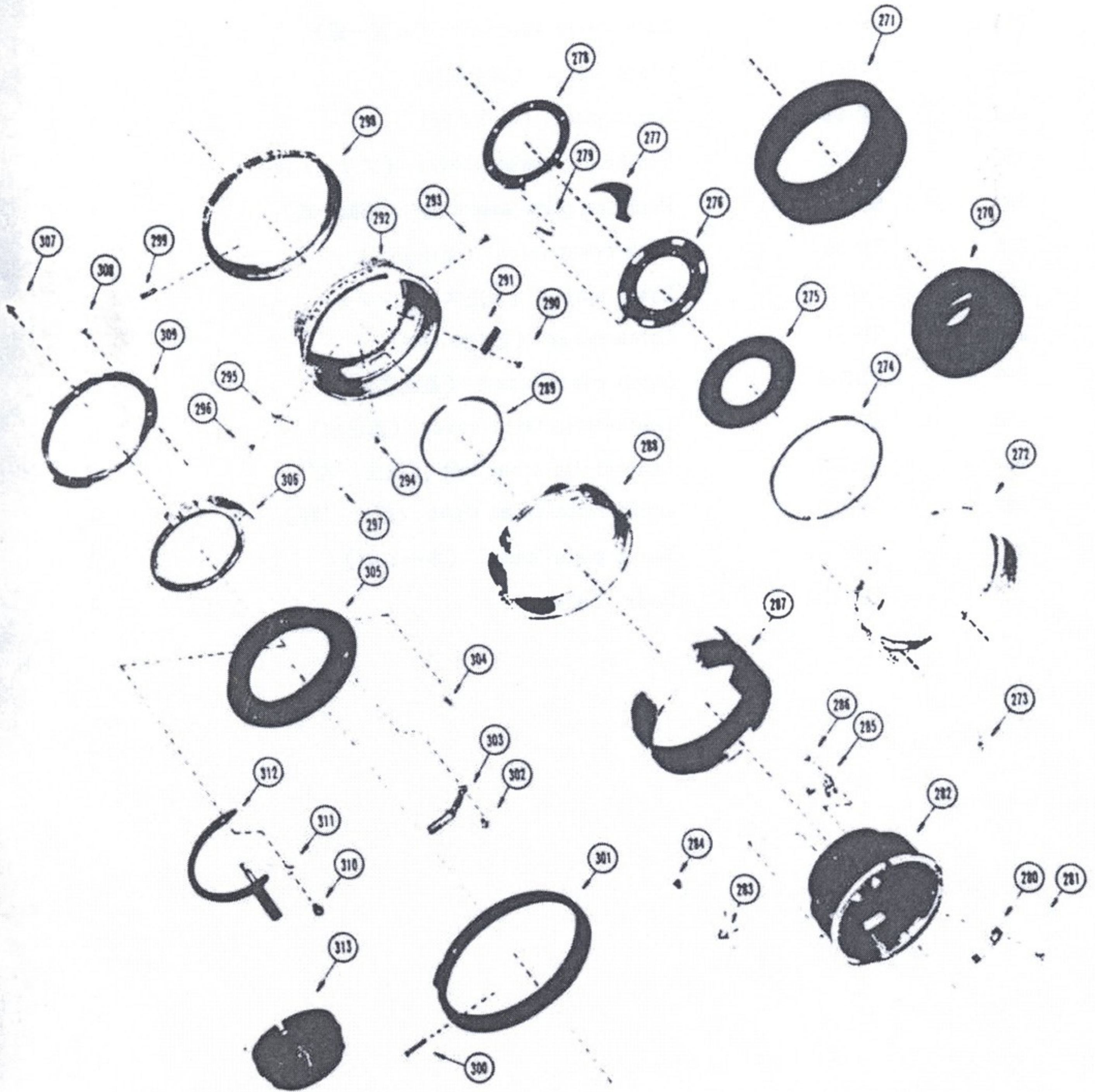


FIG.	PART NO.	DESCRIPTION	UNIT
270	VG-1-2-3	No. 1-2-3 lens & cell assembly (前玉一式)	1
271	SP2H-6	Front lens ring (前枠リング)	1
272	SP2H-5	Focus ring (ヘリコイドスケール)	1
273	PSB-11	Set screw (ヘリコイドスケール取付)	3
274	FH-14	Retainer ring (鏡枠リング)	1
275	FH-11	Diaphragm retainer (開閉板押え)	1
276	FP-103	Diaphragm disc (開閉板 'A')	1
277	FP-109	Diaphragm blade (絞り羽根)	6
278	FP-104	Diaphragm operate disc (開閉板 'B')	1
279	FW-4	Diaphragm disc spring (開閉板スプリング)	1
280	FP-105	Diaphragm disc stopper (開閉板ストッパー)	1
281	MB-206	Disc stopper screw (開閉板ストッパー取付)	1
282	FH-10	Main lens barrel (鏡枠)	1
283	FW-2	Cam follower spring (セットレバースプリング)	1
284	FH-18	Spring retainer (セットレバースプリング掛)	1
285	FP-106	Cam follower (絞りセットレバー)	1
286	FH-16	Cam follower screw (絞りセットレバー取付)	1
287	FH-4	Helical drum (ヘリコイド内筒)	1
288	FH-3	Helical ring (ヘリコイド中筒)	1
289	SPV-36	Diaphragm cam retainer (絞りカムリングバネ)	1
290	SPH-12	Click spring screw (クリックバネ取付)	3
291	SP-110	Preset click spring (フリセットバネ)	3
292	FH-1	Depth of field scale (ヘリコイド外筒)	1
293	SPH-7	Helical drum pin (ヘリコイド直進ノック)	1
294	SPVH-9	Preset stop screw (フリセットストップビス)	2
295	SP-110	Manual ring click spring (マニュアルバネ)	2
296	SPH-12	Click spring screw (マニュアルバネ取付)	2
297	SPH-11	Click steel ball (鋼球)	5
298	FH-6	Diaphragm preset ring (フリセットリング)	1
299	SPVH-8	Cam operate pin (フリセットノック)	1
300	SPVH-7	Manual ring pin (マニュアルノック)	1
301	FH-7	Manual ring (マニュアルリング)	1
302	SPB-146	Bracket supporter screw (作動アーム押え板取付)	2
303	FP-108	Diaphragm bracket supporter (作動アーム押え板)	1
304	FH-21	Diaphragm bracket stopper (作動アームストッパー)	1
305	FH-2	Support plate (ヘリコイド外筒環)	1
306	SP2H-4	Diaphragm cam (絞りカムリング)	1
307	FH-9	Mount pin screw (外筒環位置決めノック)	1
308	FH-8	Mount screw (外筒環取付)	2
309	SPVH-1	Bayonet mount (バヨネットマウント)	1
310	FH-19	Diaphragm bracket screw (作動アーム取付)	1
311	FW-3	Diaphragm bracket spring (作動アームスプリング)	1
312	FP-107	Diaphragm bracket (絞り作動アーム)	1
313	VG-4-5-6	No. 4-5-6 lens & cell assembly (後玉一式)	1

