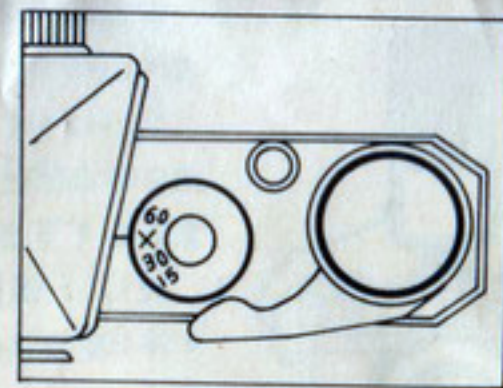


ペトリ 18 ストロボ保証書

上記製品は弊社の厳密な検査に合格したもので、その品質の優秀なことを保証し、万一自然故障の場合は保証修理をさせていただきます。

◎これは保証書ですので※印はお忘れなく必ずご記入し保管して下さい。

ご購入日	※	年	月	日	より一年間保証
ご愛用者名	※				
おところ	※				



6. 写真を撮り終りましたら電源スイッチを OFF にして下さい。

使用上の注意

1. シンクロコード方式カメラの場合まちがえて切換スイッチ⑦を ▽ にするとテストボタンを押してもカメラのシャッターを切っても発光しません。
2. この時は切換スイッチ⑦を ▽ にして下さい。ホトシュー方式カメラの場合まちがえて切換スイッチ⑦を ▽ にするとシャッターを切っても発光しませんので切換スイッチ⑦を ▽ にして下さい。

3. 電源スイッチ⑤を ON にして30秒たっても TEST ランプが点灯しない時は新しいバッテリーと交換して下さい。
4. 使用しないときは電源スイッチ⑤を OFF の位置にして下さい。
5. 長期間使用しない場合は電池を取出して下さい（電池の液もれの為ストロボが不良に成ります）

◎ ペトリカメラ サービスおよび修理お問合せ先

- 本社 〒123 東京都足立区梅田7丁目25番12号
電話 東京 (03)887-1 1 1 1(代)
- 東京営業所 〒102 東京都千代田区九段南2-4-16
電話 東京 (03)261-9 9 8 1(代)
- 大阪営業所 〒550 大阪市西区北堀江上通1の50(東海ビル)
電話 大阪 (06)541-5 0 9 6(代)
- 名古屋営業所 〒460 名古屋市中区栄3丁目11番9号(塩屋ビル五階)
電話 名古屋 (052)251-5 6 9 1
- 福岡営業所 〒812 福岡市博多区上川端町14番13号
電話 福岡 (092)291-0 6 5 3
- 仙台営業所 〒980 仙台市東七番丁44の1ち産マンション第3仙台2階
電話 仙台 (0222)93-0 2 2 1
- 札幌営業所 〒060 札幌市中央区北4条東2丁目8の6札幌ユニオンハイツ2階
電話 札幌 (011)221-2 0 0 8
- 横浜営業所 〒232 横浜市中区長者町2-5-4(白井ビル3階)
電話 横浜 (045)681-7 1 4 5
- 沖縄センター 〒900 沖縄県那覇市松山1丁目1番地11
電話 那覇 (0988)68-6 1 0 9

PETRI 18



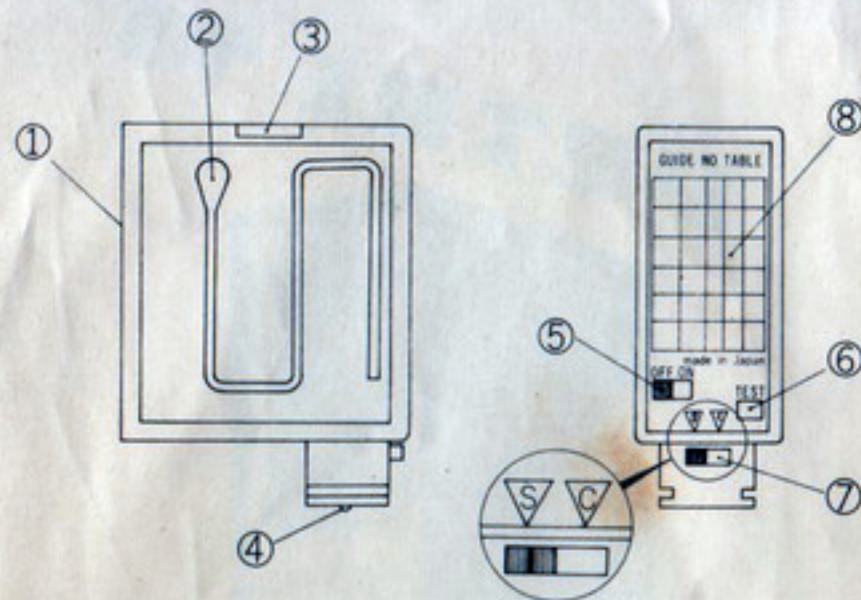
ELECTRONIC FLASH UNIT
INSTRUCTION MANUAL



ペトリカメラ 株式会社

東京都足立区梅田 7-25-12

各部の名称



- ① 発光部
- ② シンクロコード
- ③ 電池室カバー
- ④ ホットシュー
- ⑤ 電源スイッチ
- ⑥ テストボタン
- ⑦ シンクロ選択スイッチ
- ⑧ ガイドナンバー表

仕様


ガイドナンバー：GN18/ASA100/M
 電源：単三 2ヶ
 照射角度：上下55° 左右55°
 色温度：5,600°K
 閃光時間：1/1,000秒
 発光間隔：6～8秒
 発光回数：マンガン電池 40回
 アルカリ電池 150回

使い方


このストロボフラッシュはシンクロコード方式カメラとホットシュー方式カメラ両方に使えます。使い方はシンクロ切換スイッチ⑦をあなたのカメラの方式に合わせて切換えて下さい。

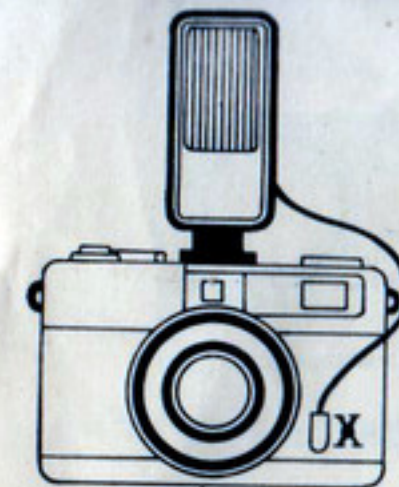
1. シンクロ切換スイッチ

A. シンクロコード方式カメラの場合

スイッチ⑦を  にし、シンクロコードをカメラのXターミナルに差込んで下さい。

B. ホットシュー方式カメラの場合

シンクロスイッチ⑦を  に切換えて下さい。



(F値)になります。

この計算を解りやすく表にしたのがガイドナンバー表です。

4. レンズシャッターの場合は全てのシャッタースピードで同期します。

又フォーカルプレーンシャッターの場合は1/30又はXマークで使って下さい。

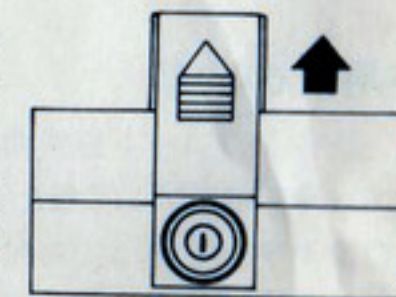
5. 電源スイッチをONにするとチューと音がしてしばらくしてTESTランプが点灯すればシャッターを切っても良い状態です。

2. 電池の入れ方

本体上部の蓋を矢印の方向へ取りはずし単三1.5V電池2本を⊕⊖の表示に入れ蓋をして下さい。

3. 絞り(F値)のきめ方

ASA100のフィルムを使用の場合ガイドナンバー18を被写体迄のmで割った値が、絞り



保証の内容

1. 正常な取扱いにおいて、弊社の製造上の責任による故障の場合は、ご購入日より満一ヶ月間本製品の無償修理をいたします。

但し、次の場合は有料修理となります。

イ、保証書の提示のない場合。

ロ、水中落下、火災および使用上のあやまりなど、ご使用者の責任から生じたと認められる故障の場合。

ハ、当社以外で修理された場合。

ニ、保存上の不備による故障。

2. ご購入年月日の記入のない場合は無効となります。

※販売店名印の捺印のない保証書は無効となります。

販売店名	港南3-4-27
高島屋別館	
おとこ	通信販売部

電話 03-472-1631(代)