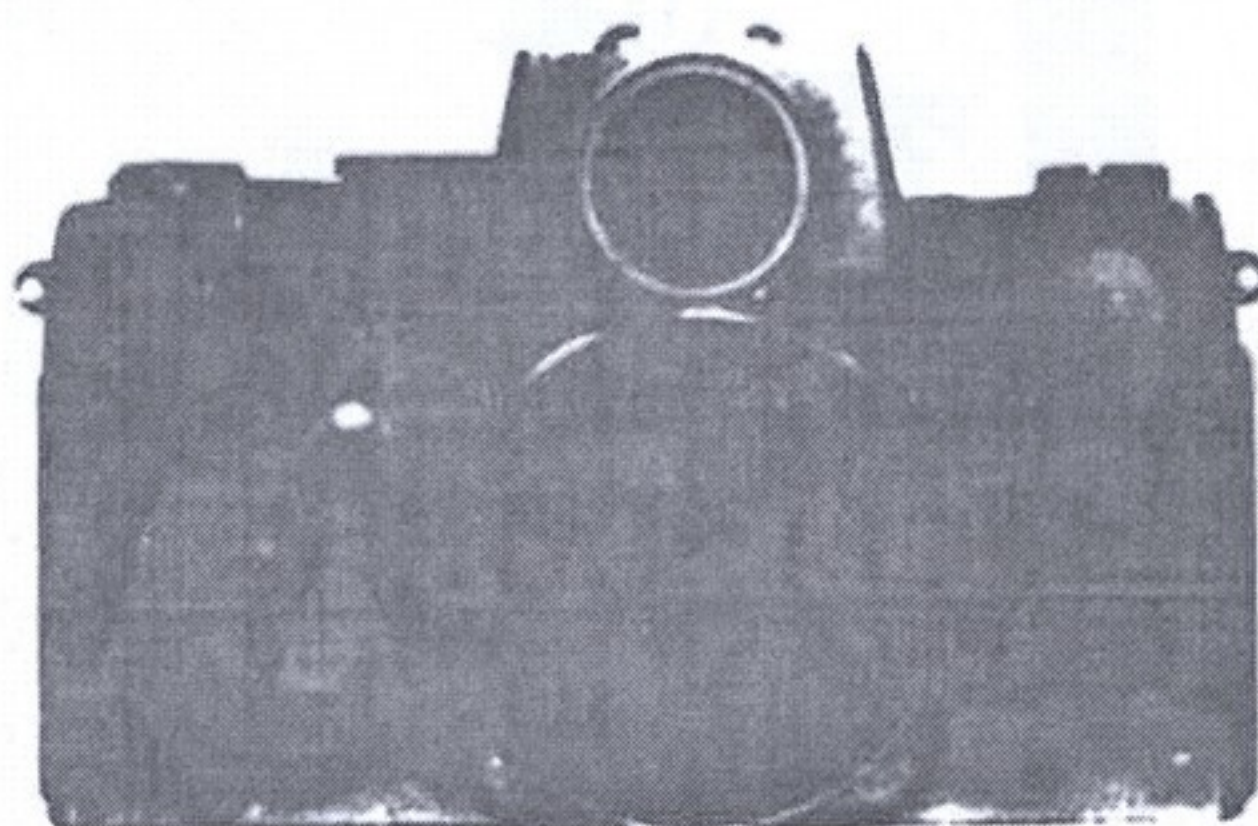


PETRI

PARTS LIST

flex 7



Inform us of the complete CAMERA MODEL, FIGURE NUMBER, PART NUMBER, DESCRIPTION and QUANTITY of each item as illustrated in this manual.

Individual components of some assemblies are not available unless shown separately in this manual. If the part you require is not listed, please ask us about its availability.

Since PETRI products are constantly being improved, the design of some parts shown in this manual may differ from those used on earlier models.

customer service department

PETRI CAMERA COMPANY, INC.

No. 1 UMEJIMA-MACHI
ADACHI-KU, TOKYO
PHONE: 887 1111

1

PARTS LIST

F 7

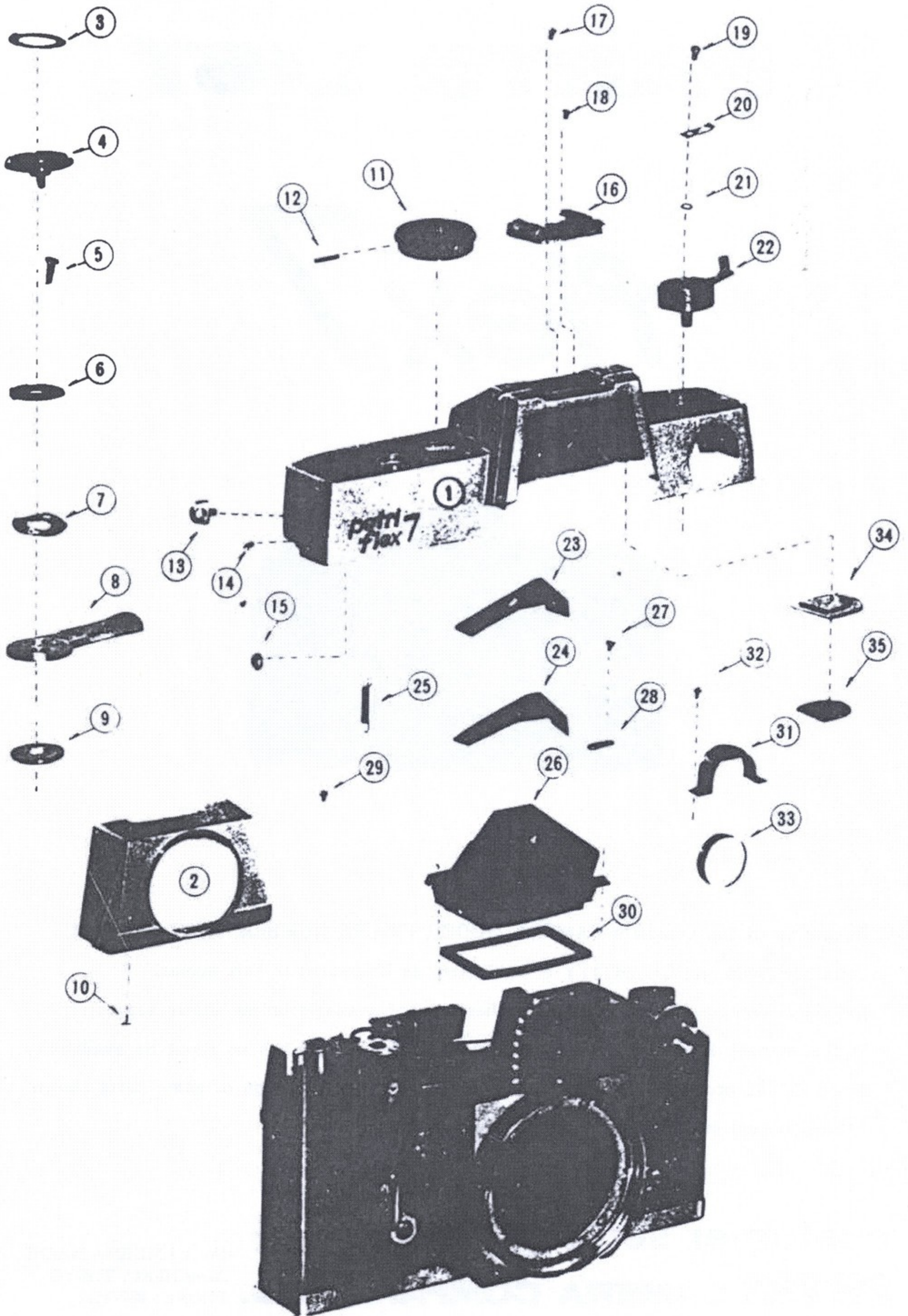
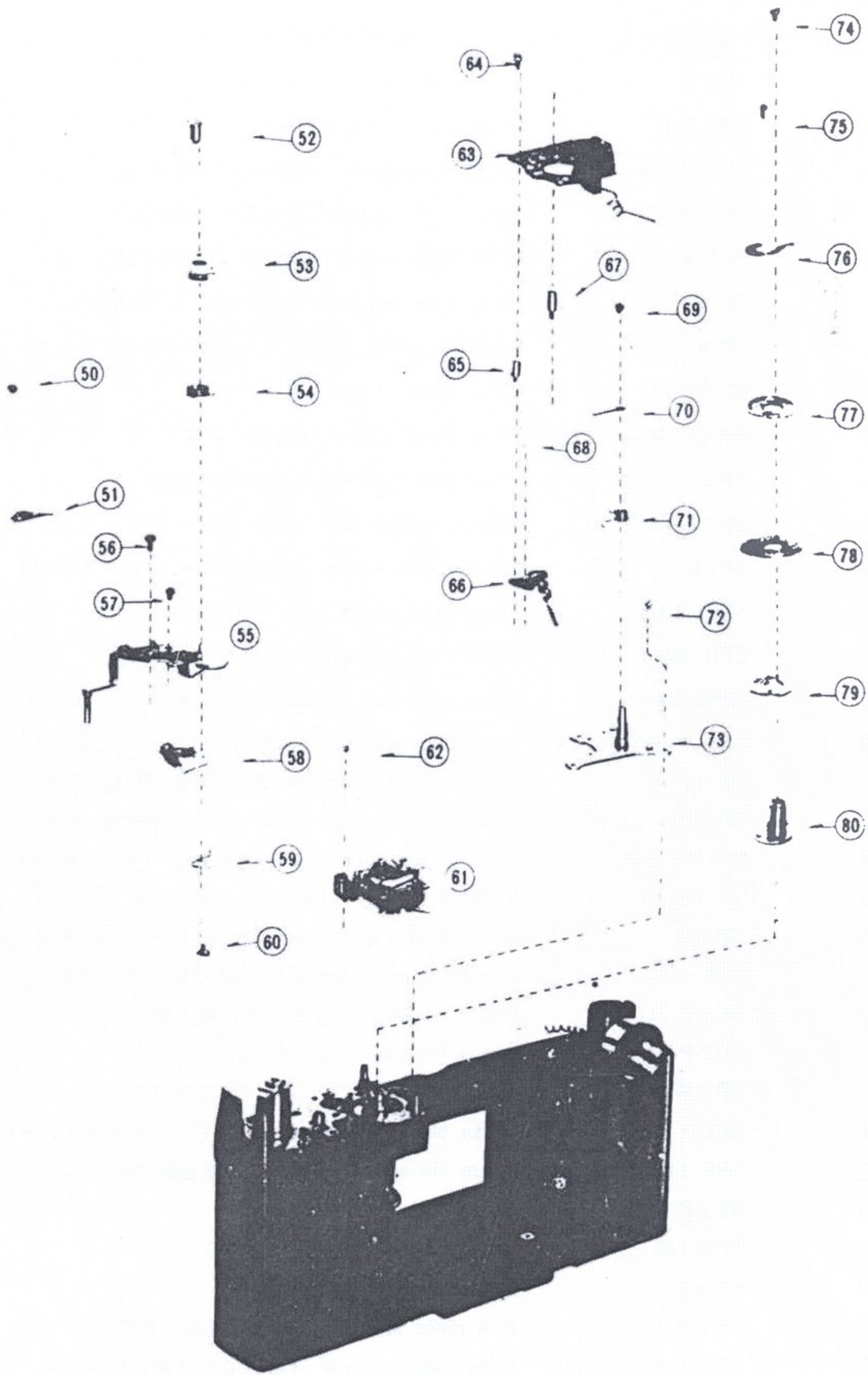


FIG.	PART NO.	DESCRIPTION	UNIT
1	SP 2 P-1	Top cover (トップカバー)	1
2	SP 2 P-2	Front cover (前カバー)	1
3	SP 2 P-106	Wind lever plate (捲取レバーネーム)	1
4	SP 2 B-50	Wind lever cover (捲取レバー取付)	1
5	SPB-2	Wind lever screw (捲取レバー取付 'A')	2
6	SP-6	Wind lever washer (捲取レバーバネ押え)	1
7	SP-9	Friction clutch spring (レバーバネスプリング)	1
8	SP 2 P-26	Wind lever (捲取レバー)	1
9	SP 2 P-28	Wind lever spacer (捲取バネ座)	1
10	SP 2 B-137	Front cover screw (前カバー取付)	2
11	SP 2 B-63	Shutter speed dial (シャッターダイヤル)	1
12	SPVB-31	Shutter dial screw (シャッターダイヤル取付)	3
13	NPM-1003	Strap loop (吊環)	2
14	SPB-135	Top cover screw (トップカバー取付)	2
15	NPM-1004	Strap loop nut (吊環ナット) ●	2
16	SP 2 B-166	Accessory shoe (差込座)	1
17	PR-19	Accessory shoe screw 'A' (差込座取付 'A')	1
18	SP 2 B-3	Accessory shoe screw 'B' (差込座取付 'B')	1
19	PD-122	Friction spring screw (捲戻しレバーバネ取付)	1
20	SP-140	Friction spring (捲戻しレバーバネ)	1
21	SP-141	Friction spring spacer (捲戻しレバーバネスペーサー)	1
22	SPB-108	Rewind knob assembly (捲戻しレバー一式)	1
23	SP 2 P-71	Prism fix spring (プリズム押え板)	1
24	SP 2 P-71 (B)	Prism protector (プリズム押え 'B')	1
25	SP 2 W-22	Prism spring (プリズムスプリング)	2
26	SPL-4	Penta prism lens assembly (ペンタプリズム一式)	1
27	SPB-146	Prism fix screw (プリズム座金取付)	2
28	SP 2 P-129	Prism fix (プリズム座金)	2
29	SPB-146	Prism screw (プリズム取付)	2
30	SP-136	Light shield (防塵バッキン)	1
31	SP 2 P-77	Eye-piece lens holder (接眼レンズ押え)	1
32	SPB-146	Lens holder screw (接眼レンズ押え取付)	2
33	SP 2 L-2	Eye-piece lens (接眼レンズ)	1
34	SP 2 P-140	Switch indicator window (スイッチネーム窓)	1
35	SP 2 P-141	Switch indicator plate (スイッチネーム板)	1



79	SP2P-33	Slow speed cam (低速カム)	1
80	SP2P-62	High speed cam (高速カム筒)	1

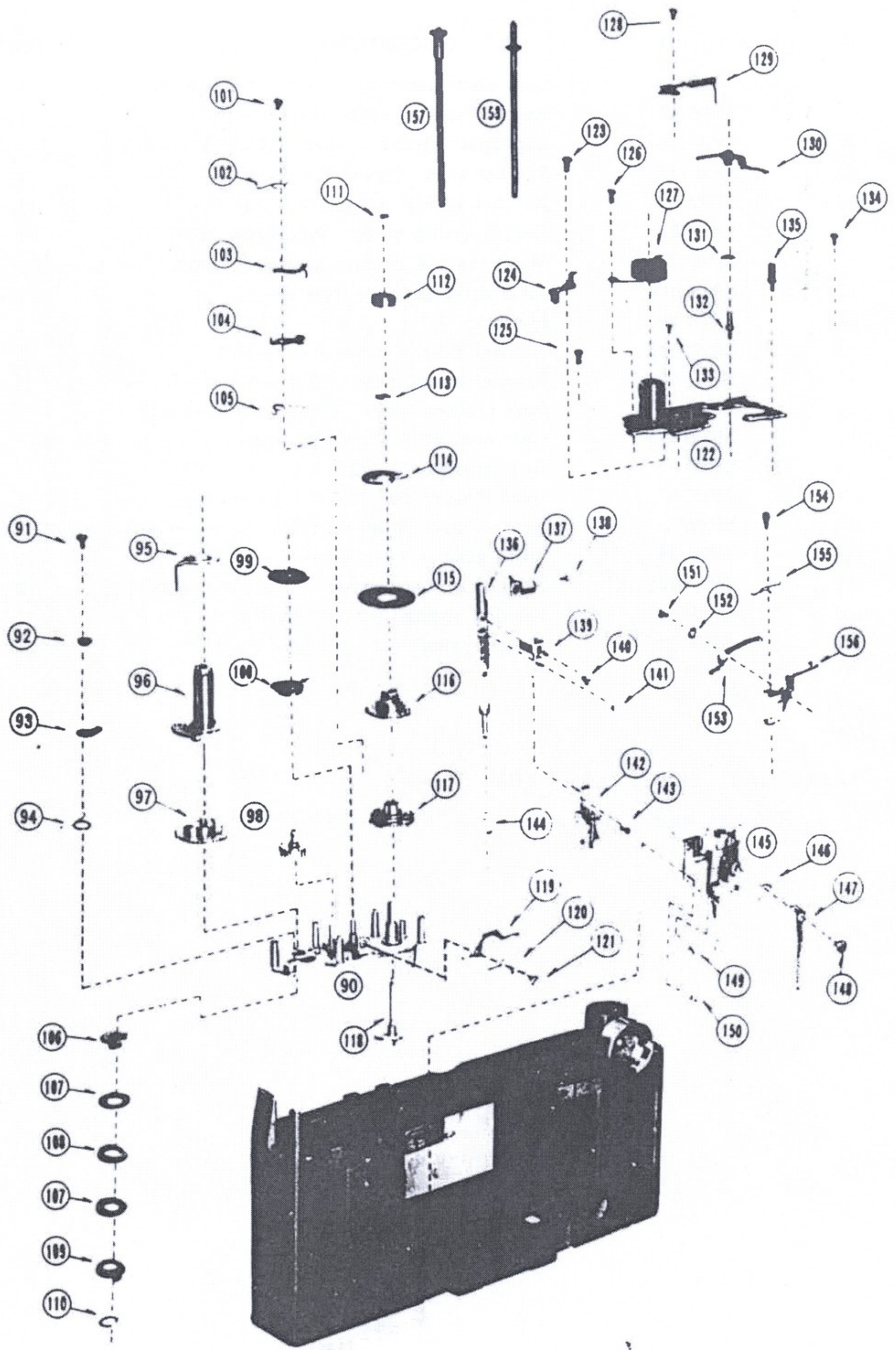
FIG.	PART NO.	DESCRIPTION	UNIT
90	SP2P-6	Gear shaft assembly (ギヤープレート 'B' 一式)	1
91	SP2B-47	Ratchet screw (逆転止取付)	1
92	SP2B-46	Eccentric ratchet washer (逆転止エキセン)	1
93	SP2P-19	Ratchet claw (逆転止爪)	1
94	SP2W-13	Ratchet spring (逆転止スプリング)	1
95	SP2P-27	Return spring hook (捲取バネ座 'B')	1
96	SP2P-24	Wind shaft & ratchet assembly (捲取リール板一式)	1
97	SP2B 168	Main drive gear (一番ギヤ)	1
98	SP2B 20	Idle gear (アイドルギヤ-'A')	1
99	SP2P 109	Ratchet gear (クラッチギヤ-'A')	1
100	SP2B 22	Ratchet spring gear (クラッチギヤ-'B')	1
101	SP2B 32	Gear stopper screw (捲取ストッパ取付)	1
102	SP2W-3	Gear stopper A. B. spring (捲取ストッパ-A. B. スプリング)	1
103	SP2P-8	Gear stopper A (捲取ストッパ-'A')	1
104	SP2P 9	Gear stopper B (捲取ストッパ-'B')	1
105	SP2W-2	Gear stopper A spring (捲取ストッパ-'A'スプリング)	1
106	SP2B-48	Spool gear (リールギヤ)	1
107	SP2P 144	Friction spring washer (ストップリング座)	2
108	SP2P-22	Friction spring (フリクションスプリング)	1
109	SP2P 21	Friction ring (フリクションリング)	1
110	SP2P 22	Friction ring (フリクションリング)	1

SORRY, THE REST OF THE LINES ON THIS PAGE ARE MISSING ON THE ORIGINAL.

3

PARTS LIST

F 7



4

PARTS LIST

F 7

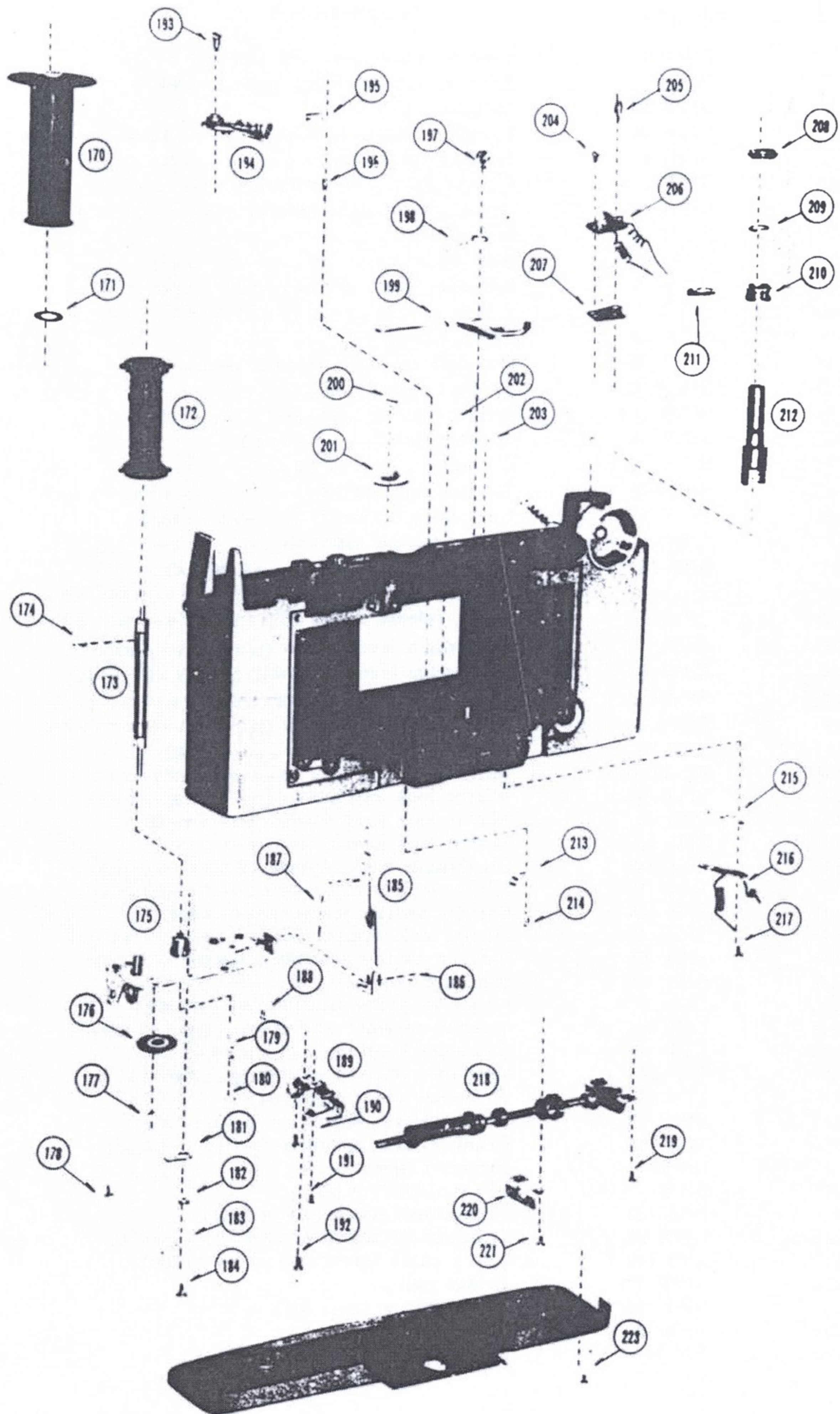
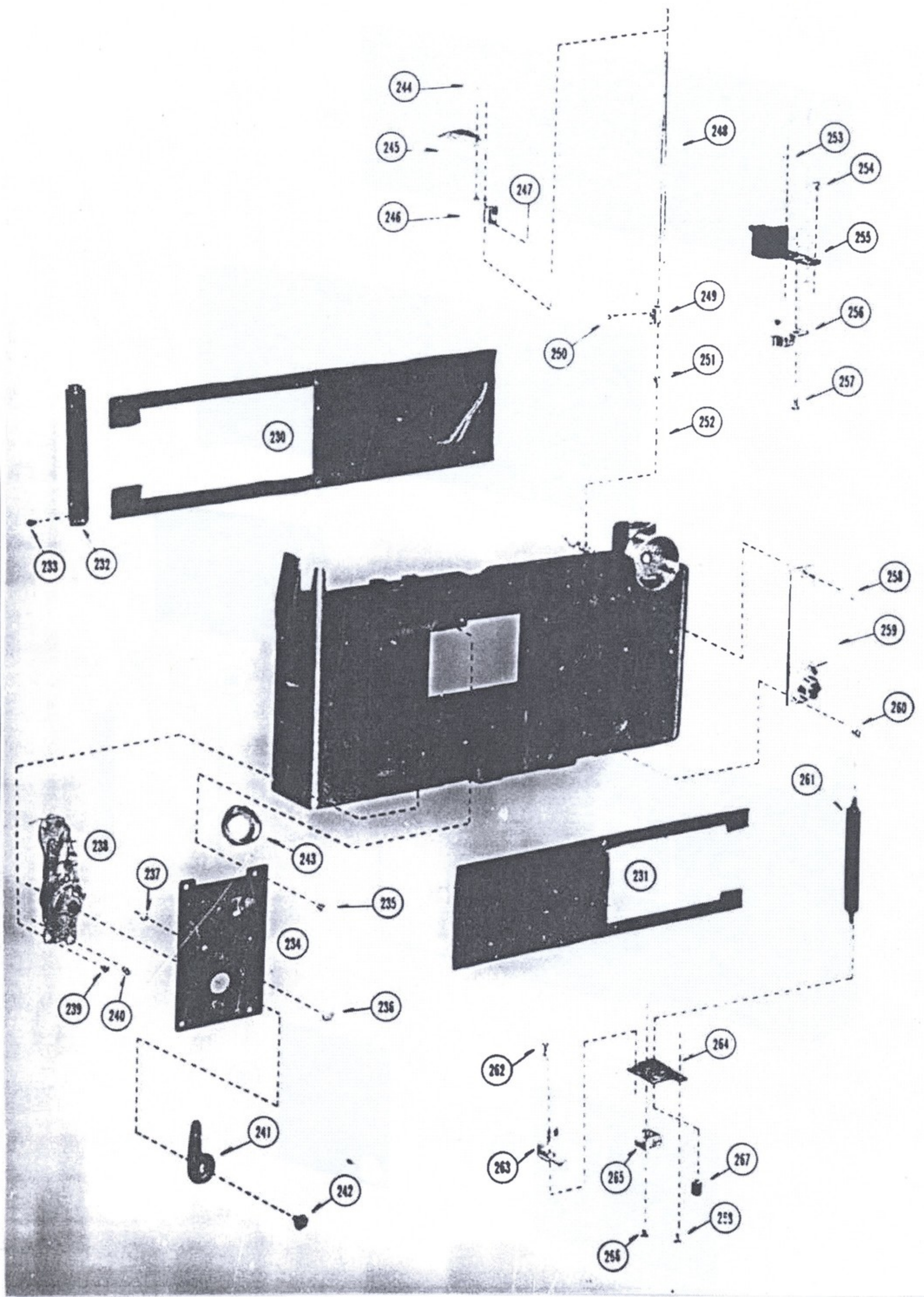


FIG.	PART NO.	DESCRIPTION	UNIT
170	SP-100	Take up spool assembly (捲取スプール)	1
171	WA-1	Take up spool washer (捲取スプール座)	1
172	SP2B-93	Sprockets (スプロケット)	1
173	SP2B-92	Sprocket shaft assembly (スプロケット芯棒)	1
174	SP2B-94	Sprocket shaft screw (スプロケット芯棒ノック)	1
175	SP2P-7	Bottom gear plate assembly (ギヤプレート'下'一式クランク)	1
176	SP2B-87	Crank charge gear assembly (クランクヒニオンギヤ一式)	1
177	E-1.2	E-ring (クランクヒニオンギヤ用スナップリング)	1
178	SPB-146	Gear plate screw 'A' (ギヤプレート取付)	2
179	SP2W-9	Sprocket shaft spring (スプロケット芯棒スプリング)	1
180	E-1.2	E-ring (スプロケット芯棒スプリング用スナップリング)	1
181	SP2P-19	Ratchet (逆転止)	1
182	SP2B-46	Eccentric ratchet bearing (逆転止エキセン)	1
183	SP2W-13	Ratchet spring (逆転止スプリング)	1
184	SP2B-164	Ratchet screw (逆転止取付)	1
185	SP2P-58	Shutter link (シャッターリンク)	1
186	E-1.2	E-ring (シャッターリンク用スナップリング)	1
187	SP2W-7	Shutter link spring (シャッターリンクスプリング)	1
188	PU-1	Gear plate screw 'B' (ギヤプレート取付)	2
189	SP2P-60	Crank release assembly (クランクリリース一式)	1
190	SPB-76	Stopper set screw (リリース爪調節ビス)	1
191	SPVB-47	Crank release screw 'A' (クランクリリース取付'A')	1
192	SPVB-52	Crank release screw 'B' (クランクリリース取付'B')	1
193	SPVB-35	Diaphragm lever screw (絞りメインレバー取付)	1
194	SP2P-69	Diaphragm lever assembly (絞りメインレバー一式)	1
195	SPVW-1	Diaphragm lever spring (絞りメインレバースプリング)	1
196	SPVB-37	Springr retainer screw (絞りメインレバースプリング掛)	1
197	SPB-73	Mirror lock screw (ミラーレバー止取付)	1
198	SP2W-16	Mirror lock spring (ミラーレバー止スプリング)	1
199	SP2P-64	Mirror lock assembly (ミラーレバー止一式)	1
200	SPB-92	Mirror lock gear screw (ミラーギヤ取付)	1
201	SPG-16	Mirror lock gear (ミラーギヤ)	1
202	SPVB-40	Diaphragm lever stopper (絞りメインレバー止)	1
203	SP2B-100	Mirror lock post screw (ミラーレバー台)	1
204	SPB-146	Battery switch screw (接片ベース取付)	1
205	SP2B-102	Mirror lock stopper screw (ミラーレバー止)	1
206	SP2P-65	Battery switch assembly (電池接片ベース一式)	1
207	SP2P-65	Insulator (絶縁ワッシャー)	1
208	L2B-15	Upper rewriter bearing (捲戻し芯棒軸受)	1
209	L2W-2	Bearing retainer spring (捲戻し芯棒カラー取付)	1
210	L2B-14	Rewinder bearing (捲戻し芯棒カラー)	1
211	L2P-27	Rewinder friction spring (捲戻し芯棒バネ)	1
212	L2B-13	Rewinder shaft (捲戻し芯棒)	1
213	SP2P-63	Crank release spring (クランクリリース板)	1
214	SPB-146	Crank release spring screw (リリース板取付)	1
215	SP-90	Insulator (絶縁ワッシャー)	1
216	SP-89	FP contact (FP 接点)	1
217	SPB-146	FP contact screw (FP 接点取付)	2
218	SP2B-89	Crank shaft assembly (クランクシャフト一式)	1
219	SPB-146	Crank shaft screw (クランクシャフト取付)	2
220	SP2P-128	Bridge (振れ止)	1
221	SPB-146	Bridge screw (振れ止取付)	2
222	SP2P-3	Bottom cover (底板)	1
223	PM-19	Bottom cover screw (底板取付)	2

5

PARTS LIST

F 7



6

PARTS LIST

F 7

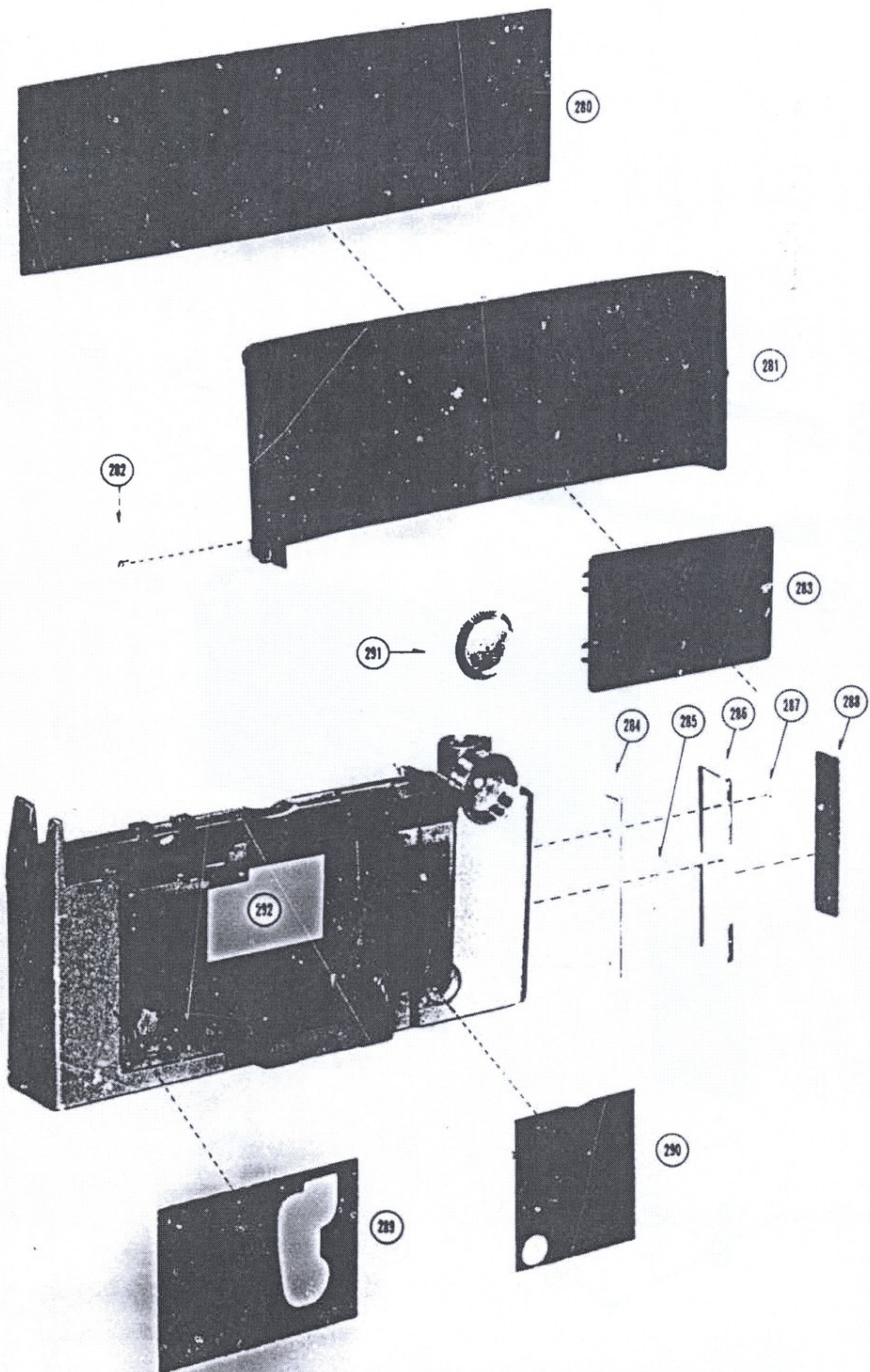


FIG.	PART NO.	DESCRIPTION	UNIT
280	SP2K-3	Leatherette back cover (裏蓋皮)	1
281	SP2P-4	Back cover (裏蓋)	1
282	PU-1	Back cover hinge screw (裏蓋取付)	2
283	SP-76	Pressure plate assembly (圧板一式)	1
284	L2P-4	Cover latch (蓋止引出)	1
285	PW-2	Cover latch spring (蓋止引出スプリング)	1
286	L2P-3	Latch cover (蓋止カバー)	1
287	PUB-6	Latch cover screw (蓋止取付)	2
288	L2K-4	Leatherette latch cover (蓋止引出皮)	1
289	SP2K-2	Leatherette front left (前皮一左)	1
290	SP2K-1	Leatherette front right (前皮一右)	1
291	SP2B-4	Battery compartment cover (電池キャップ)	1
292	SP2DC-1	Body (ボディ)	1



